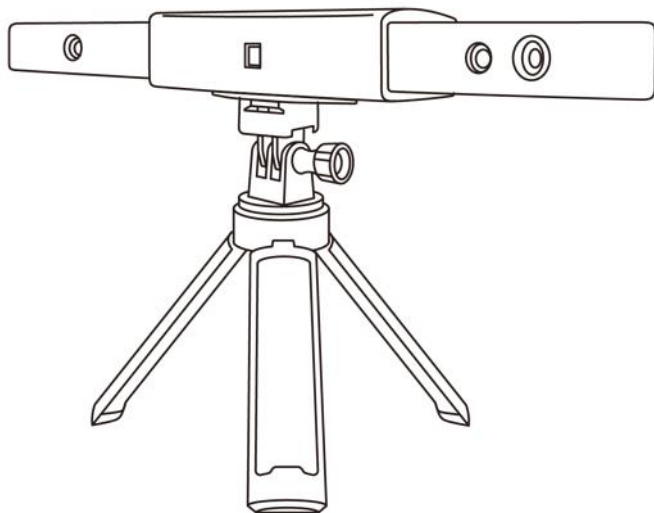


# RANGE 3D-SCANNER

## Schnellstartanleitung

V2.0



REVOPOINT

# Inhaltsverzeichnis

<b>Vor dem ersten Scan lesen .....</b>	<b>1</b>
Software herunterladen.....	1
Scannen dunkler, transparenter oder reflektierender Objekte.....	1
Scannen von Objekten mit glatten Oberflächen .....	1
Farbscannen .....	2
<b>Über den Scanner.....</b>	<b>3</b>
<b>Was ist in der Box?.....</b>	<b>4</b>
<b>RANGE mit einem Windows- oder Mac-PC benutzen .....</b>	<b>5</b>
Systemvoraussetzungen.....	5
Verbindungsmethoden .....	5
RANGE mit einem PC über USB verbinden.....	5
RANGE mit einem PC über WLAN verbinden .....	7
<b>RANGE mit einem Handy benutzen.....</b>	<b>8</b>
Systemvoraussetzungen.....	8
Verbindungsmethoden .....	8
RANGE über USB mit einem Android-Handy verbinden.....	9
RANGE über WLAN mit einem Handy verbinden .....	10
<b>Anhang .....</b>	<b>12</b>
Technische Daten.....	12
LED-Anzeige.....	13
Firmware aktualisieren.....	14
Scanner-Kalibrierung .....	14
Sicherheits- und Wartungsanweisungen .....	14
Fehlersuche .....	15
Kundendienst .....	16

# Vor dem ersten Scan lesen



## Software herunterladen

Um Ihren RANGE 3D-Scanner verwenden zu können, müssen Sie die Revo Scan-Software herunterladen. Für PC-Benutzer ist es auf der Revopoint-Website <https://www.revopoint3d.com/download/> zu finden, und für Smartphones kann es durch die Suche nach „Revo Scan“ im Google Play oder Apple App Store gefunden werden.



Windows V5.2.3

Updated 2023-08-09

[Download](#) [Google Drive](#)



Mac V5.2.3

Updated 2023-08-09

[Download](#) [Google Drive](#)



Android V5.2.2

Updated 2023-07-28

[Google Play](#) [Download](#)



iOS V5.2.2

Updated 2023-07-28

[App Store](#)

Die ausführlichen Funktionen von Revo Scan werden in der Bedienungsanleitung von Revo Scan beschrieben.

## Scannen dunkler, transparenter oder reflektierender Objekte

Wie die meisten 3D-Scanner hat auch der RANGE Schwierigkeiten, transparente, spiegelnde oder schwarze Objekte zu scannen, wenn die Oberfläche des Objekts nicht zuvor mit Scannerspray, Babypuder oder Trockenshampoo behandelt wurde.

## Scannen von Objekten mit glatten Oberflächen

Das Scannen von Objekten mit einfachen geometrischen Merkmalen wie Fußball oder Weinflasche erfordert die Verwendung von Referenzpunkte-Aufklebern („Marker“) oder sonstigen Referenzpunkten und das Scannen im Referenzpunkte-Modus.

1. Platzieren Sie die Referenzpunkte-Aufkleber unregelmäßig auf der Oberfläche des Objekts und stellen Sie sicher, dass sich während des gesamten Scans mindestens 5 Referenzpunkte-Aufkleber gleichzeitig im Aufnahmebereich befinden, sonst verliert der Scanner die Verfolgung.

2. Alternativ können Referenzobjekte verwendet werden (diese sind alle Objekte mit deutlichen Merkmalen, die leicht verfolgt werden können). Platzieren Sie 1 bis 3 Referenzobjekte um das Objekt, das Sie für den 3D-Scanner scannen möchten, zu verfolgen. Wenn Sie dies tun, können Sie den Scanner im Merkmalsverfolgungsmodus für den Scan verwenden.

Bitte sehen Sie sich das Video-Tutorial zur Verwendung von Referenzpunkte-Aufklebern an, indem Sie diesen QR-Code scannen.

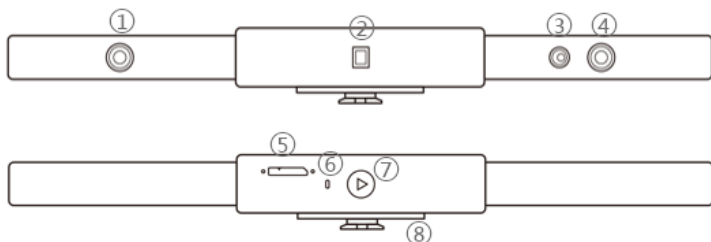


## **Farbscannen**

Wenn Sie die Farbe eines Objekts während eines Scans genau erfassen möchten, stellen Sie bitte sicher, dass das Objekt gleichmäßig mit weichem Licht beleuchtet ist und keine dunklen oder harten Schatten vorhanden sind.

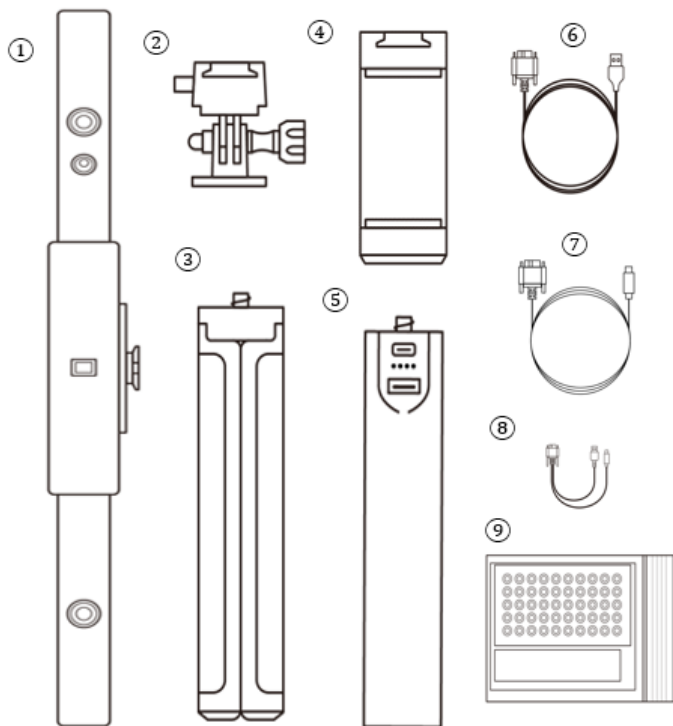
# Über den Scanner

Der Revopoint RANGE 3D-Scanner ist ein Infrarot-Scanner mit strukturiertem Licht, der für das Scannen großer Objekte wie Autos, Menschen, Möbel usw. entwickelt wurde. Sein eigens entwickelter Chip und seine intelligenten Algorithmen in Kombination mit dem leistungsstärkeren Projektor und den beiden IR-Kameras mit asphärischer Linse ermöglichen einen Erfassungsbereich von 360 mm×650 mm, einen Arbeitsabstand von 300 mm bis 800 mm, eine Scangeschwindigkeit von 12fps bis 18fps und eine Einzelbildgenauigkeit von bis zu 0,1 mm.



- |                 |                                |
|-----------------|--------------------------------|
| 1. Tiefenkamera | 5. Micro-B-USB-Anschluss       |
| 2. Projektor    | 6. LED-Anzeige                 |
| 3. RGB-Kamera   | 7. Taste Scan starten/anhalten |
| 4. Tiefenkamera | 8. Schnellbefestigungsplatte   |

## Was ist in der Box?



- |                                                                                       |                                  |
|---------------------------------------------------------------------------------------|----------------------------------|
| 1. RANGE 3D-Scanner                                                                   | 5. Powerbank-Griff               |
| 2. Schnellbefestigungs-Kit                                                            | 6. USB-Kabel (Micro-B auf Typ-A) |
| 3. Stativ                                                                             | 7. USB-Kabel (Micro-B auf Typ-C) |
| 4. Handyhalterung                                                                     | 8. mobiles 2-in-1-Kabel          |
| 9. Geschenke (Referenzpunkte-Aufkleber („Marker“), Klebeknete, schwarzer Hintergrund) |                                  |

# RANGE mit einem Windows- oder Mac-PC benutzen

Es werden sowohl Windows- wie auch macOS-Computer unterstützt.

## Systemvoraussetzungen



Windows: Win 10/11 (64-bit)  
Arbeitsspeicher: ≥ 8GB  
Prozessor: Intel Core i5 oder höher



Mac mit Intel x 86 chip: macOS 10.15 und neuer  
Mac mit Apple M1 chip: macOS 11.0 und neuer  
Arbeitsspeicher: ≥ 8GB

\*Minimale PC-Bildschirmauflösung: 1344×768 (1920×1080 wird empfohlen).

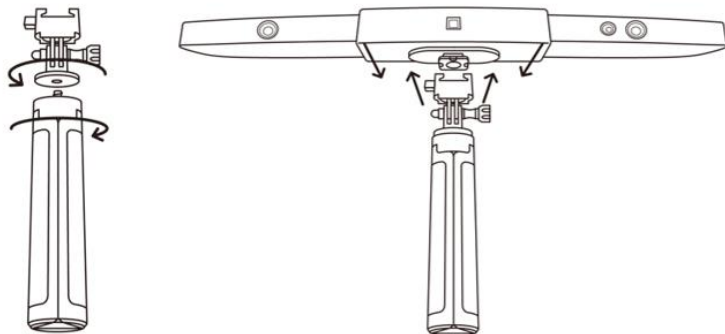
## Verbindungsmethoden

	Windows	macOS
<b>USB Modus</b>	✓	✓
<b>WLAN Modus</b>	✓	✓

## RANGE mit einem PC über USB verbinden

Schritt 1: Schrauben Sie das Schnellmontage-Kit auf das Stativ.

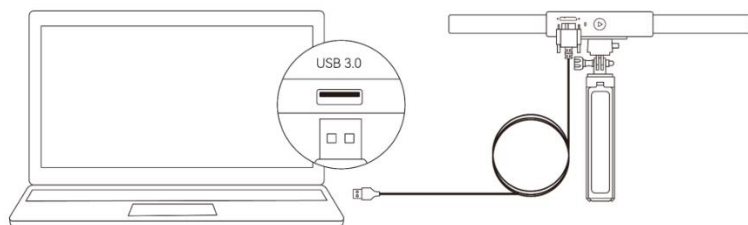
Schritt 2: Befestigen Sie den RANGE oben.



Schritt 3: Verbinden Sie das Micro-B-Ende des Kabels mit der Rückseite Ihres RANGE.

Schritt 4: Stecken Sie das Typ-A-Ende in Ihren Computer.

Schritt 5: Öffnen Sie Revo Scan auf Ihrem Computer.

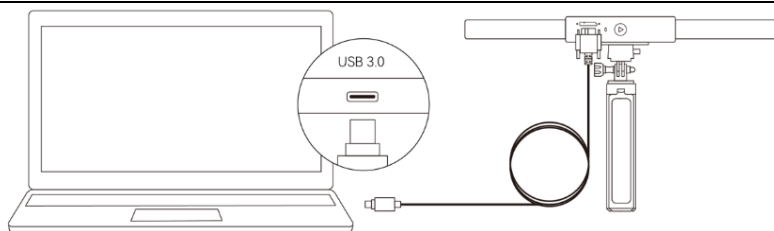


Windows oder macOS

Hinweis:

- 1) Schließen Sie den RANGE an einen USB 3.0-Anschluss oder höher an, da USB 2.0 nicht genügend Betriebsstrom liefert. Stellen Sie sicher, dass Ihr USB 3.0-Anschluss nicht beschädigt oder abgenutzt ist.
- 2) Wenn Ihr Laptop keinen Typ-A-Anschluss hat, verwenden Sie das andere USB-kabel (Micro-B auf Type-C).



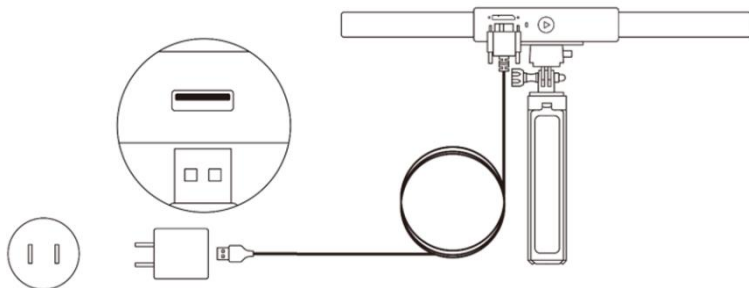


Windows oder macOS

## **RANGE mit einem PC über WLAN verbinden**

Schritt 1: Schalten Sie den RANGE über eine Powerbank oder ein Netzteil ein.

(Hinweis: Schließen Sie RANGE nicht an Ihrem PC an, da er sonst standardmäßig im USB-Modus ist.)



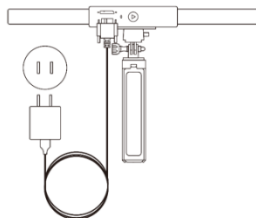
Schritt 2: Verbinden Sie den PC mit dem RANGE.

1) Gehen Sie zu Ihrer WLAN-Einstellung, suchen Sie nach einem Netzwerk namens RANGE-XXXXXX und verbinden Sie sich (Es ist kein Passwort erforderlich).

2) Es dauert einige Sekunden, bis der Scanner verbunden ist.



Windows oder macOS



Schritt 3: Öffnen Sie Revo Scan auf Ihrem Computer.

## RANGE mit einem Handy benutzen

Android-Geräte können entweder über USB oder WLAN verbunden werden. iOS-Geräte unterstützen jedoch nur den WLAN-Modus.

### Systemvoraussetzungen



Android:  $\geq$  Android 9.0  
 Harmony OS wird unterstützt.  
 RAM:  $\geq$  6GB



iPhone: iPhone 8 Plus oder neuer  
 iPad: iPad der 6. Generation oder neuer  
 Systemversion:  $\geq$  iOS 13.0

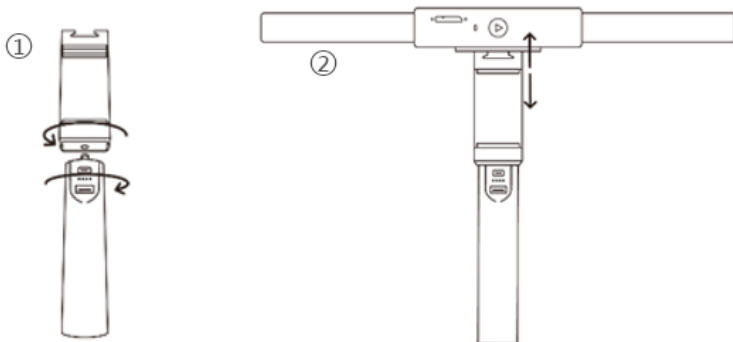
### Verbindungsmethoden

	Android	iOS/iPadOS
USB Modus	✓	✓
WLAN Modus	✓	✗

## RANGE über USB mit einem Android-Handy verbinden

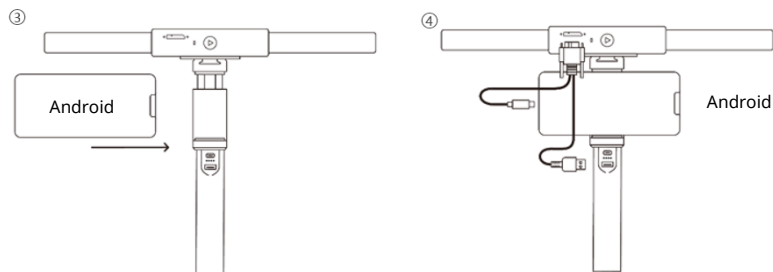
Schritt 1: Schrauben Sie Handyhalterung auf die Powerbank.

Schritt 2: Befestigen Sie den RANGE an der Oberseite der Telefonhalterung.



Schritt 3: Ziehen Sie die Klammern der Telefonhalterung auseinander und bringen Sie Ihr Smartphone an.

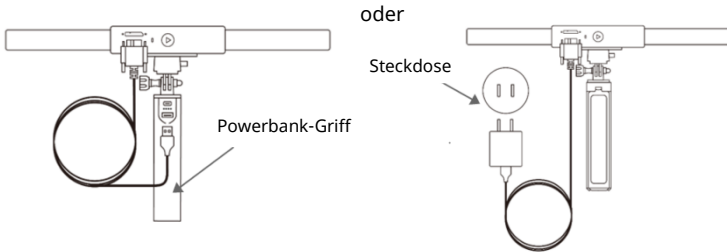
Schritt 4: Verbinden Sie das Micro-B-Ende des mobilen 2-in-1-Kabels mit dem Anschluss am RANGE, Typ-A-Ende mit der Power Bank und Typ-C-Ende mit einem Android-Smartphone.



# RANGE über WLAN mit einem Handy verbinden

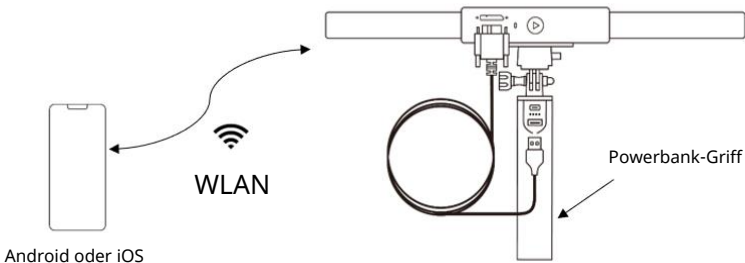
Sowohl Android- als auch iOS-Handys sind kompatibel.

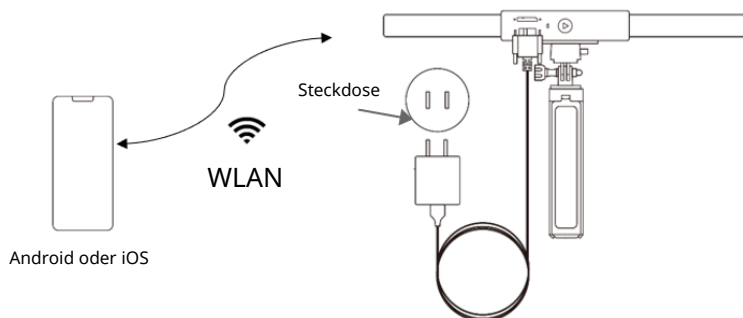
Schritt 1: Schalten Sie den RANGE über einen Powerbank-Griff oder eine Steckdose ein.



Schritt 2: Verbinden Sie das Smartphone mit RANGE.

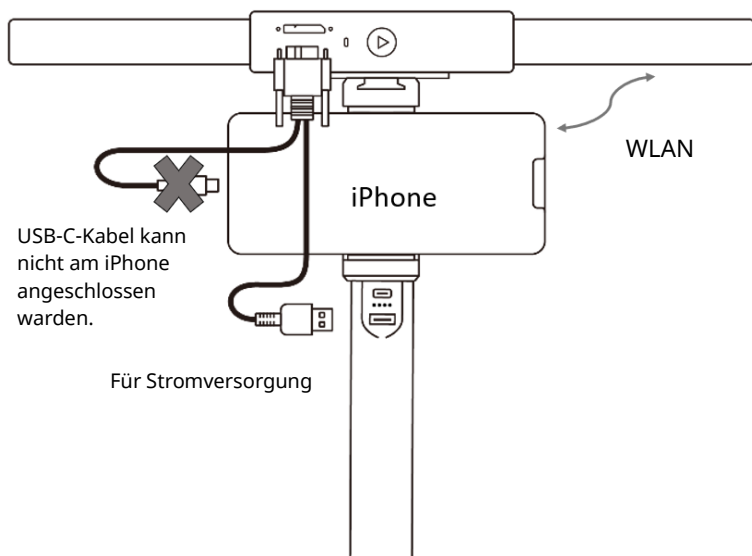
- 1) Gehen Sie zu WLAN -Einstellungen auf Ihrem Smartphone, suchen Sie nach einem Netzwerk namens RANGE-XXXXXX und verbinden Sie sich (Es ist kein Passwort erforderlich).
- 2) Es dauert einige Sekunden, bis der Scanner verbunden ist.





Schritt 3: Öffnen Sie Revo Scan-App auf Ihrem Handy.

Hinweis: Wenn Sie ein iPhone haben und das mobile 2-in-1-Kabel zum Scannen verwenden möchten, können Sie es folgendermassen verwenden:



# Anhang

## Technische Daten

<b>Produktname</b>	RANGE 3D-Scanner
<b>Technologie</b>	Biokulares Dual-Kamera-Infrarotlicht
<b>Einzelbild-Präzision</b>	Bis zu 0,1 mm
<b>Einzelbildgenauigkeit</b>	Bis zu 0,3 mm
<b>Erfassungsbereich</b>	360 mm×650 mm @600 mm
<b>Arbeitsabstand</b>	300 mm–800 mm
<b>Minimales Scanvolumen</b>	70 mm×70 mm×70 mm
<b>Scangeschwindigkeit</b>	12–18 Bilder pro Sekunde
<b>Lichtquelle</b>	Infrarotlicht der Klasse 1
<b>Tracking-Methoden</b>	Merkmal, Marker
<b>Farbscannen</b>	Ja
<b>Ausgabeformate</b>	PLY, OBJ, STL
<b>Punktabstand/Auflösung</b>	0,3 mm
<b>Scannen spezieller Objekte</b>	Verwenden Sie Scanspray für transparente, dunkle oder stark reflektierende Objekte.
<b>Scan-Umgebung</b>	Im Innen- und Außenbereich
<b>Scannen im Freien</b>	RANGE kann Objekte in direktem, hellem Sonnenlicht nicht gut scannen.

<b>Gewicht des Scanners</b>	210 g
<b>Abmessungen des Scanners</b>	295 mm×41,5 mm×28,2 mm
<b>Kompatibel mit 3D-Druck</b>	Ja
<b>Kompatible Betriebssysteme</b>	Windows 10/11 (64-bit), Android, iOS, macOS
<b>PC-Bildschirmauflösung</b>	>1344×768 (1920×1080 wird empfohlen.)
<b>Verbindungsmodi</b>	USB 3.0 (oder höher), WLAN
<b>Bluetooth</b>	4.1
<b>Bedientaste</b>	Scan starten/ pausieren
<p>Hinweis:</p> <ol style="list-style-type: none"> <li>1. Die Genauigkeit wurde in einer kontrollierten Laborumgebung ermittelt. Tatsächliche Ergebnisse können je nach Betriebsumgebung abweichen.</li> <li>2. iOS-Geräte unterstützen nur WLAN-Verbindung.</li> <li>3. Laser der Klasse 1: Vermeiden Sie direkte Augenexposition über längere Zeit! Weitere Informationen finden Sie unter Normen für Laser der Klasse 1.</li> </ol>	

## LED-Anzeige



Anzeige ROT: eingeschaltet  
und am hochfahren



Anzeige GRÜN:  
Ordnungsgemäßer Betrieb

## Firmware aktualisieren

Wenn Sie Ihren RANGE mit Revo Scan verbinden, werden Sie in einem Pop-up-Fenster über verfügbare Firmware-Updates informiert. Wenn Sie Ihre Firmware aktualisieren möchten, folgen Sie den Anweisungen des Installationsassistenten und stellen Sie sicher, dass RANGE über eine stabile Stromversorgung verfügt.

## Scanner-Kalibrierung

Ihr RANGE 3D-Scanner wurde werkseitig kalibriert und muss nur nach einem Jahr Gebrauch neu kalibriert werden oder wenn die gescannten Ergebnisse nicht der angegebenen Genauigkeit entsprechen.

## Sicherheits- und Wartungsanweisungen

1. Kleinteile wie Referenzpunkte-Aufkleber („Marker“) sind gefährlich, wenn sie verschluckt werden. Bewahren Sie alle Komponenten außerhalb der Reichweite von Kindern und Tieren auf, um ernsthafte Verletzungen zu vermeiden.
2. Bewahren Sie den Scanner und sämtliches Zubehör an einem kühlen, trockenen Ort geschützt vor direkter Sonneneinstrahlung auf.
3. Lassen Sie den Scanner nicht mit Wasser oder anderen Flüssigkeiten in Berührung kommen oder eintauchen. Wenn der Scanner nass wird, wischen Sie ihn mit einem weichen, saugfähigen Tuch trocken. Die Bedienung eines Scanners, der in Wasser gefallen ist, kann zu dauerhaften Bauteilschäden führen.
4. Halten Sie die Kameras (zwei IR-Kameras, eine RGB-Kamera und ein Projektor) sauber. Verwenden Sie 95% Isopropylalkohol und ein weiches Tuch, um sie zu reinigen.
5. Achten Sie beim Umgang mit dem Scanner darauf, dass Sie die Kameras nicht anstossen.
6. Der Betriebstemperaturbereich dieses Produkts beträgt 0 °C bis 40 °C (32 °F bis 104 °F).



7. Nehmen Sie den Scanner nicht auseinander. Wenn es Probleme oder Fragen gibt, wenden Sie sich an das Revopoint-Kundendienstteam unter [customer@revopoint3d.com](mailto:customer@revopoint3d.com).

## Fehlersuche

### **1. Was tun, wenn Sie beim Versuch, ein Firmware-Update herunterzuladen, die Fehlermeldung "Internetverbindung überprüfen" erhalten?**

Überprüfen Sie die Firewall-Einstellungen Ihres Geräts und vergewissern Sie sich, dass Revo Scan nicht blockiert wird oder die Firewall deaktiviert ist.

### **2. Was tun, wenn sich mein RANGE einschaltet, die LED aber nie dauerhaft grün leuchtet, um anzuzeigen, dass er bereit ist, eine Verbindung herzustellen?**

Schließen Sie den RANGE an eine Stromquelle an und drücken Sie dann zehnmal die Start/Pause-Scantaste, um den RANGE zurückzusetzen. Wenn das Problem dadurch nicht behoben wird, wenden Sie sich bitte an den Kundensupport.

### **3. Was tun, wenn RANGE beim Scannen immer die Verfolgung verliert?**

Versuchen Sie mit Scannerspray, Trockenshampoo oder Babypuder alle glänzenden oder dunklen Oberflächen des Objekts leicht zu beschichten. Wenn das Objekt glatte Oberflächen hat, müssen Sie Markierungsaufkleber anbringen (platzieren Sie sie unregelmäßig und stellen Sie sicher, dass sich immer mindestens fünf gleichzeitig im Scanbereich befinden) und den Markierungsmodus für den Scan auswählen.

### **4. Was tun, wenn das zu scannende Objekt im Vorschauenfenster nicht deutlich zu sehen ist?**

Erhöhen Sie die Helligkeit in Revo Scan bis das Objekt klar definiert erscheint und so wenig rot und blau markierte Flächen wie möglich im Vorschauenfenster aufweist.

### **5. Was tun, wenn die Oberflächen des gescannten Modells keine**

## **Details aufweisen oder die Details verschmiert sind?**

Leider müssen Sie den Scanvorgang wiederholen, wobei Sie darauf achten sollten, dass Sie einen Bereich nur einmal und nicht mehrmals scannen. Grundsätzlich gilt: Je kleiner die Anzahl der Bilder, desto besser die Scanqualität. Wird dieselbe Stelle zweimal gescannt, verliert sie nur an Details.

## **6. Was tun, wenn Ihnen beim Scannen der Speicherplatz ausgeht?**

Das Objekt, welches Sie scannen, ist zu groß für den Arbeitsspeicher Ihres Computers oder Ihres Smartphones. Halten Sie in diesem Fall den Scan an, verschmelzen Sie das Modell und starten Sie einen neuen Scan an der Stelle, an der Sie den vorherigen Scan unterbrechen mussten. Diese separaten Scans können in Revo Scan V5.0 zusammengeführt werden, um ein ganzes Modell zu erstellen, sobald Sie das Objekt vollständig gescannt haben.

## **7. Was soll ich tun, wenn das Firmware-Upgrade fehlschlägt und die LED weiterhin blau leuchtet?**

Schließen Sie Ihren RANGE an eine Stromquelle an und drücken Sie dann zehnmal hintereinander die Start-/Pause-Taste, um den RANGE-Scanner wieder in den normalen Scanmodus zu versetzen.

## **Kundendienst**

Wenn Sie Hilfe mit Ihrem Scanner benötigen, zögern Sie bitte nicht, uns unter [customer@revopoint3d.com](mailto:customer@revopoint3d.com) zu kontaktieren oder uns unter +1 (888) 807-3339 anzurufen, oder chatten Sie mit einem unserer Kundendienstmitarbeiter online auf unserer Website [www.revopoint3d.com](http://www.revopoint3d.com). Klicken Sie auf die Sprechblase in der rechten unteren Ecke des Bildschirms.

Dieser Inhalt kann sich ändern.



[www.revopoint3d.com](http://www.revopoint3d.com)

Wenn Sie Fragen zu diesem Dokument haben,  
wenden Sie sich bitte an Revopoint und senden  
Sie eine Nachricht an: [support@revopoint3d.com](mailto:support@revopoint3d.com)  
oder unser Forum <https://forum.revopoint3d.com>.