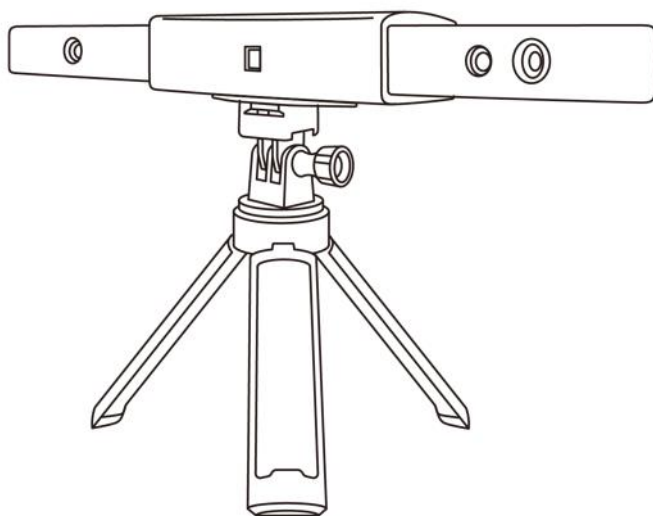


Scanner RANGE 3D

Guide de Démarrage Rapide

V1.0



REVOPOINT

Table des matières

À lire avant le premier scan	2
Téléchargement des logiciels	2
Numérisation d'objets sombres, transparents ou réfléchissants ..	2
Numérisation d'objets à surface unie	2
Numérisation en couleurs	3
À propos du scanner	4
Ce qu'il y a dans la boîte?.....	5
RANGE sur un appareil Windows ou Mac.....	6
Configuration requise	6
Méthodes de connexion	6
Connectez le scanner RANGE à un PC via USB.....	6
Connectez le RANGE à un PC via le Wi-Fi	8
RANGE sur Smartphones.....	9
Configuration système requise.....	9
Méthode de connexion	9
Connectez le RANGE à un téléphone Android via USB	10
Connecter le RANGE à un téléphone via le Wi-Fi	11
Annexe	13
Spécifications.....	13
LED Indicateur	15
Mise à jour du micrologiciel	15
Calibration du scanner	15
Instructions de sécurité et d'entretien.....	16
Dépannage	16
Service client.....	18

À lire avant le premier scan

Téléchargement des logiciels

Pour utiliser votre scanner 3D RANGE de Revopoint, vous devez télécharger le logiciel Revo Scan. Vous pouvez le trouver sur le site Web de Revopoint pour les systèmes Windows et macOS, et pour les smartphones Android ou iOS, en recherchant "Revo Scan" dans le Google Play ou l'Apple App Store.

Pour connaître les fonctions détaillées de Revo Scan, veuillez vous reporter au guide d'utilisation de Revo Scan.

Numérisation d'objets sombres, transparents ou réfléchissants

Comme la plupart des scanners 3D, le RANGE aura du mal à numériser des objets transparents, réfléchissants ou noirs sans avoir préalablement traité la surface de l'objet avec un spray de numérisation, de la poudre pour bébé ou du shampoing sec.

Numérisation d'objets à surface unie

Pour numériser des objets présentant des caractéristiques géométriques simples, comme un ballon de football ou une bouteille de vin, il faut utiliser des marqueurs autocollants et utiliser le mode de numérisation « Marqueur » ou utiliser des éléments annexes de repères (formes diverses autour de l'objet) pour utiliser n'importe quel autre mode de numérisation.

1. Placez les marqueurs autocollants sur la surface des objets de

manière irrégulière et assurez-vous qu'il y a au moins 5 marqueurs visibles simultanément par le scanner pendant l'ensemble de la numérisation, sinon le scanner perdra le suivi.

2. Si vous utilisez des points de repère (il peut s'agir de n'importe quoi, à condition qu'ils présentent des caractéristiques complexes à suivre), placez-en 2 ou 3 autour de l'objet que vous souhaitez numériser.

Veillez regarder le tutoriel vidéo pour l'utilisation des marqueurs autocollants en scannant le code QR.

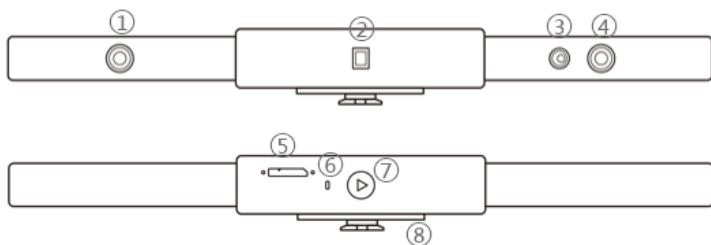


Numérisation en couleurs

Si vous souhaitez capturer avec précision la couleur d'un objet lors d'une numérisation, veillez à ce que l'objet soit uniformément éclairé par une lumière douce et qu'il n'y ait pas d'ombres sombres ou dures.

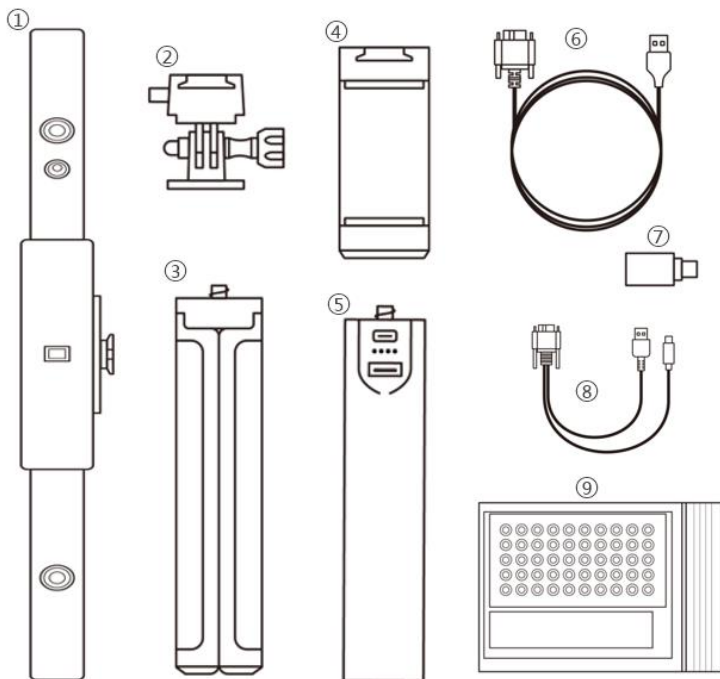
À propos du scanner

Le scanner 3D Revopoint RANGE est un scanner à lumière structurée infrarouge conçu pour numériser de grands objets tels que des voitures, des personnes, des meubles, etc. Sa puce auto-développée et ses algorithmes intelligents, combinés à son projecteur plus puissant et à ses deux caméras IR avec lentille asphérique, permettent une plage de capture unique de 360mm×650mm, une distance de travail de 300mm à 800mm, une vitesse de balayage de 12 à 18 images par seconde et une précision d'image unique allant jusqu'à 0,1mm.



- | | |
|-------------------------|------------------------------------|
| 1. Caméra de profondeur | 6. Indicateur LED |
| 2. Projecteur | 7. Bouton marche/arrêt du balayage |
| 3. Caméra RGB | 8. Plaque de montage rapide |
| 4. Caméra de profondeur | |
| 5. Port USB Micro-B | |

Ce qu'il y a dans la boîte?



1. Scanner 3D RANGE
2. Kit de montage rapide
3. Trépied
4. Support de téléphone
5. Poignée avec batteries
9. Cadeaux (marqueurs, ruban adhésif, feuille noire)

6. Câble USB (Micro-B vers Type-A)
7. Adaptateur de Type-C
8. Câble mobile 2-en-1

RANGE sur un appareil Windows ou Mac

Les ordinateurs Windows et macOS sont tous deux compatibles.

Configuration requise



Windows: Win 8/10/11 (64-bit)

Windows 7 n'est pas supporté.

Mémoire: \geq 8Go

Processeur: Intel Core i5 ou supérieur



Mac avec puce Intel \times 86: macOS 10.15 et modèles ultérieurs

Mac avec puce Apple M1: macOS 11.0 et modèles ultérieurs

Mémoire: \geq 8Go

*Résolution minimale de l'écran du PC: 1344 \times 768 (1920 \times 1080 est recommandé).

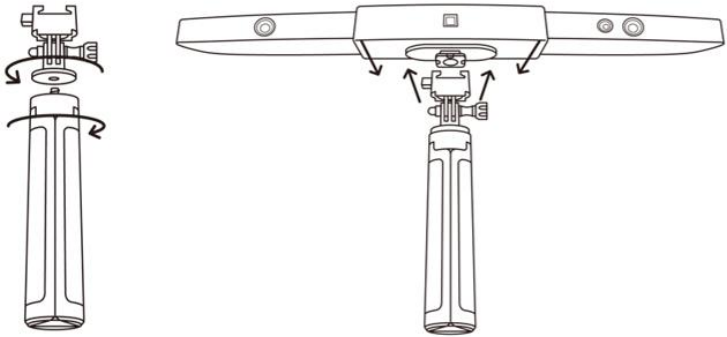
Méthodes de connexion

	Windows	macOS
Mode USB	√	√
Mode Wi-Fi	√	√

Connectez le scanner RANGE à un PC via USB

Étape 1: Vissez le kit de montage rapide sur le trépied.

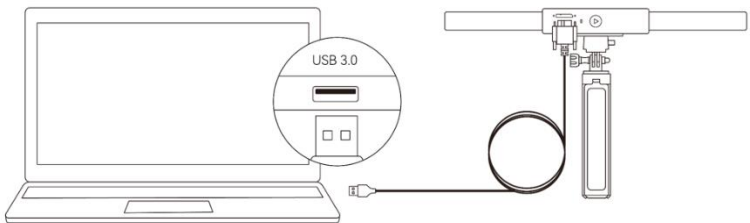
Étape 2: Fixez le RANGE au sommet.



Étape 3: Connectez l'extrémité Micro-B du câble à l'arrière de votre RANGE.

Étape 4: Branchez l'extrémité de Type-A sur votre ordinateur.

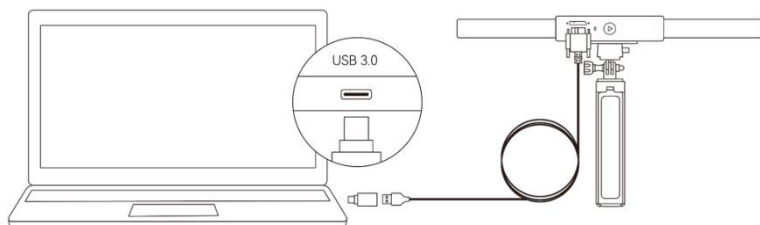
Étape 5: Ouvrez Revo Scan sur votre ordinateur.



Windows ou macOS

Remarque:

- 1) Connectez le RANGE à un port USB 3.0 ou supérieur, car l'USB 2.0 ne fournira pas une puissance de fonctionnement suffisante. Assurez-vous que votre port USB 3.0 n'est pas endommagé ou usé.
- 2) S'il n'y a pas de port de Type-A sur votre ordinateur portable, utilisez l'adaptateur de Type-A à C.

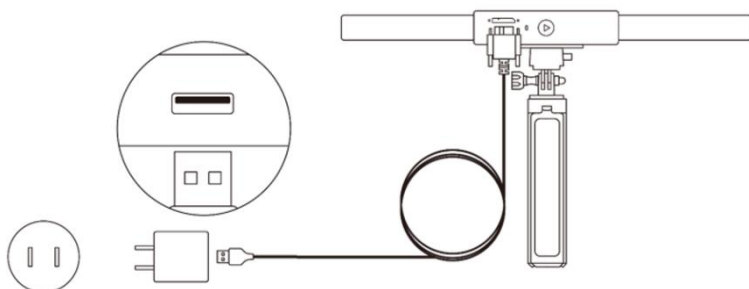


Windows ou macOS

Connectez le RANGE à un PC via le Wi-Fi

Étape 1: Allumez le RANGE à l'aide d'une poignée batterie ou d'un adaptateur secteur.

(Remarque: Ne le branchez pas sur votre PC, sinon il sera en mode USB par défaut.)

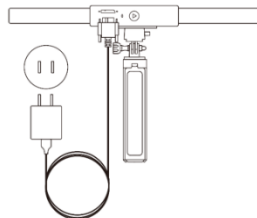


Étape 2: Connectez le RANGE à une alimentation 5v.

- 1) Allez dans vos paramètres Wi-Fi, recherchez un réseau appelé RANGE-XXXXXX et connectez-vous (Aucun mot de passe n'est requis).
- 2) Attendez quelques secondes pour que le scanner soit connecté.



Windows ou macOS



Étape 3 : Lancer Revo Scan sur votre ordinateur.

RANGE sur Smartphones

Les appareils Android peuvent se connecter soit par USB, soit par Wi-Fi. En revanche, les appareils iOS ne prennent en charge que le mode Wi-Fi.

Configuration système requise



Android: \geq Android 9.0
 Harmony OS est supporté.
 RAM: \geq 6Go



iPhone: iPhone 8 Plus ou modèles supérieurs
 iPad: iPad de 6e génération ou modèles supérieurs
 Version du système: \geq iOS 13.0

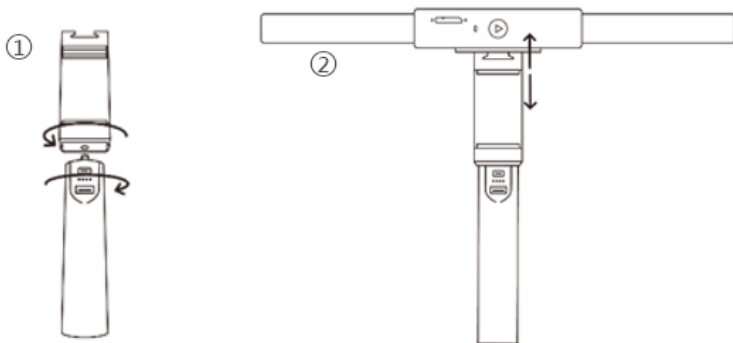
Méthode de connection

	Android	iOS/iPadOS
Mode USB	√	×
Mode Wi-Fi	√	√

Connectez le RANGE à un téléphone Android via USB

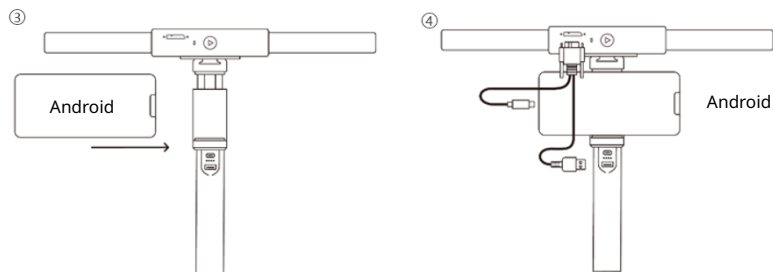
Étape 1: Vissez le support du téléphone sur la banque d'alimentation.

Étape 2: Fixez la RANGE au sommet du support de téléphone.



Étape 3: Ouvrez les pinces du support du téléphone et placez votre smartphone.

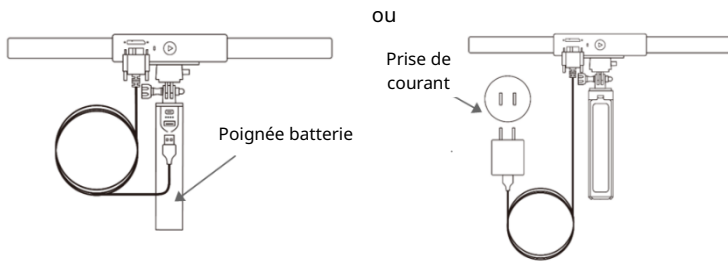
Étape 4: Connectez l'extrémité Micro-B du câble mobile 2-en-1 au port de la RANGE, le Type-A à la banque d'alimentation et le Type-C à un smartphone Android.



Connecter le RANGE à un téléphone via le Wi-Fi

Les téléphones Android et iOS sont compatibles.

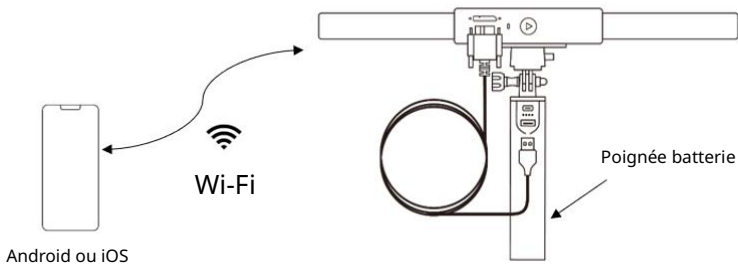
Étape 1: Allumez le RANGE alimenté par poignée ou une prise de courant.

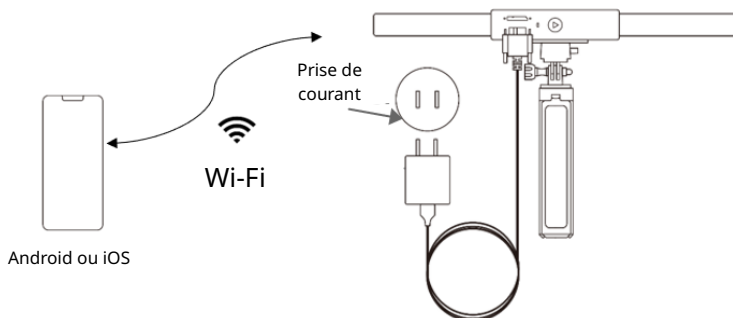


Étape 2 : Connectez le smartphone au RANGE en Wi-Fi.

1) Allez dans les paramètres Wi-Fi de votre smartphone, recherchez un réseau appelé RANGE-XXXXXX et connectez-vous (Aucun mot de passe n'est requis).

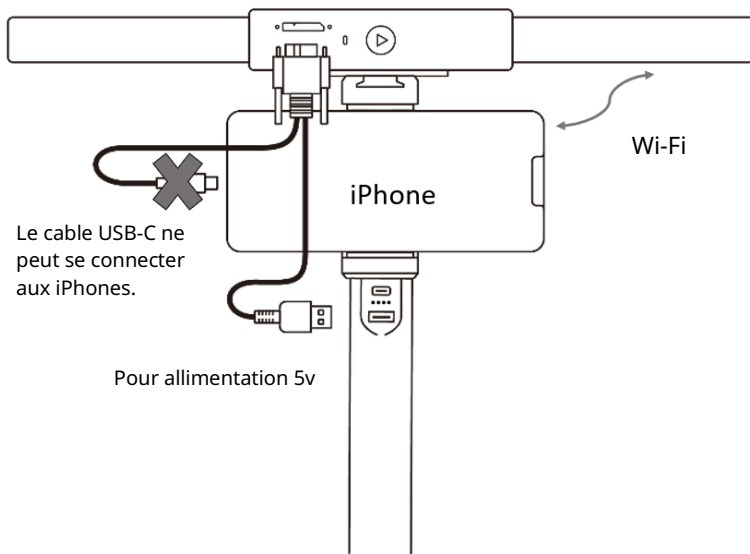
2) Attendez quelques secondes pour que le scanner soit connecté.





Étape 3 : Ouvrez Revo Scan sur votre téléphone.

Note : Si vous avez un iPhone et que vous voulez utiliser le câble mobile 2-en-1 pour numériser, cela peut fonctionner comme suit:



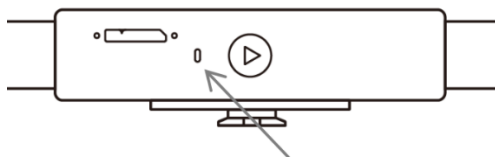
Annexe

Spécifications

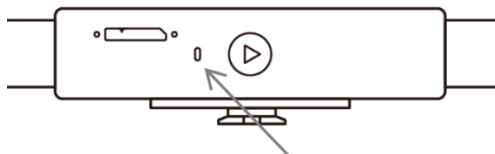
Nom du Produit	Revopoint RANGE
Technologie	Vision par caméra bioculaire à lumière structurée infrarouge
Précision d'un point sur une image unique capturée	Jusqu'à 0,1mm
Tolérance de précision entre points sur une image unique capturée	Jusqu'à 0,3mm
Plage de capture unique	360mm×650mm @600mm
Distance de travail	300mm–800mm
Volume Minimum Scannable	50mm×50mm×50mm
Vitesse de balayage	12fps–18fps
Source de lumière	Lumière infrarouge de classe 1
Méthodes de suivi	Spécifique, Marqueur
Numérisation en couleur	Oui
Formats de sortie	PLY, OBJ, STL
Distance/résolution des points	0,3mm
Numérisation d'objets spéciaux	Utilisez le spray de balayage pour les objets transparents, sombres ou très réfléchissants.

Environnement de numérisation	En intérieur et en extérieur
Numérisation à l'extérieur	Lors de scan à l'extérieur avec le RANGE, il faudra éviter trop de luminosité ou rayons de soleil pour pouvoir scanner un objet correctement.
Poids du scanner	210g
Dimensions du scanner	295mm×41,5mm×28,2mm
Adapté à impression 3D	Oui
Système d'exploitation compatible	Windows 8/10/11 (64-bit), Android, iOS, macOS
La résolution des écrans de PC	>1344×768 (1920×1080 is recommended)
Modes de connexion	USB 3.0, ou Wi-Fi
Bluetooth	4.1
Bouton du matériel	Démarrer/mettre en pause le scanner
<p>Note:</p> <ol style="list-style-type: none"> 1. La précision a été acquise dans un environnement de laboratoire contrôlé. Les résultats réels peuvent varier en fonction de l'environnement d'utilisation. 2. Windows 7 n'est pas pris en charge. 3. les appareils iOS ne prennent en charge que la connexion Wi-Fi. 4. Laser de classe 1: Évitez l'exposition directe des yeux pendant des périodes prolongées! Reportez-vous aux normes pour les lasers de classe 1 pour plus de détails. 	

LED Indicateur



L'indicateur de couleur rouge:
alimentation est active et le scanner démarre



L'indicateur de couleur verte:
indique un fonctionnement normal

Mise à jour du micrologiciel

Lorsque vous connectez votre RANGE à Revo Scan, une fenêtre contextuelle vous informe des éventuelles mises à jour du micrologiciel. Si vous souhaitez mettre à jour votre micrologiciel, suivez les instructions de l'assistant d'installation et assurez-vous que votre RANGE dispose d'une alimentation électrique stable.

Calibration du scanner

Votre scanner RANGE 3D a été calibré en usine et ne doit être recalibré qu'après un an d'utilisation ou si les résultats de la numérisation ne correspondent pas à la précision spécifiée.

Instructions de sécurité et d'entretien

1. Les petites pièces, telles que les marqueurs et les adaptateurs USB, sont dangereuses si elles sont avalées. Gardez tous les composants hors de portée des enfants et des animaux pour éviter de les blesser.
2. Rangez le scanner et tous les accessoires dans un endroit frais et sec, à l'abri de la lumière directe du soleil.
3. Ne laissez pas le scanner entrer en contact ou être immergé dans l'eau ou d'autres liquides. S'il est mouillé, essuyez-le avec un chiffon doux et absorbant. L'utilisation d'un scanner qui est tombé dans l'eau peut entraîner des dommages permanents aux composants.
4. Maintenez les caméras (les deux caméras IR, une caméra RGB et un projecteur) propres. Utilisez de l'alcool isopropylique à 95 % et un chiffon doux pour les nettoyer.
5. Manipulez le scanner avec précaution pour éviter de heurter les caméras.
6. La plage de température de fonctionnement de ce produit est de 0°C à 40°C (32°F à 104°F).
7. Ne démontez pas le scanner. En cas de problèmes ou de questions, contactez l'équipe du service clientèle de Revopoint à l'adresse suivante customer@revopoint3d.com.

Dépannage

1. **Que faire si vous obtenez une erreur "vérifier la connexion Internet" lorsque vous essayez de télécharger une mise à jour du micrologiciel?**

Vérifiez les paramètres du pare-feu de votre appareil et confirmez que

Revo Scan n'est pas bloqué ou que le pare-feu est désactivé. Essayez d'ouvrir api.infly3d.com dans un navigateur Web. Si vous pouvez accéder à ce site, cela signifie que le serveur de Revopoint fonctionne correctement.

2. Que faire si mon RANGE s'allume mais que son voyant ne passe jamais au vert fixe, indiquant qu'il est prêt à se connecter?

Connectez votre RANGE à une source d'alimentation, puis appuyez dix fois sur le bouton de démarrage/Pause du RANGE pour réinitialiser le RANGE. Si cela ne résout pas le problème, contactez le service clientèle.

3. Que faire si le RANGE perd toujours le suivi lors du scan?

Essayez d'utiliser un spray pour scanner, du shampoing sec ou de la poudre pour bébé pour recouvrir légèrement toute surface brillante ou sombre de l'objet. Si l'objet présente des surfaces unies, vous devrez placer des autocollants marqueurs (placez-les de manière irrégulière et assurez-vous qu'au moins cinq d'entre eux seront toujours dans le cadre lors de la numérisation) et sélectionner le mode marqueur pour la numérisation. Assurez-vous que votre modèle n'a pas d'ombres profondes et qu'il est uniformément éclairé par une lumière douce.

4. Que faire si l'objet que vous souhaitez numériser n'apparaît pas clairement dans la fenêtre d'aperçu?

Augmentez la luminosité dans Revo Scan jusqu'à ce que l'objet soit clairement défini et qu'il y ait le moins possible de taches rouges et bleues dans la fenêtre d'aperçu.

5. Que faire si les surfaces de votre modèle scanné manquent de détails ou si les détails sont altérés?

Malheureusement, vous devrez refaire le scan, mais soyez prudent et assurez-vous de ne scanner une zone qu'une seule fois plutôt que plusieurs fois. Fondamentalement, plus le nombre d'images est petit, meilleure est la qualité de numérisation. Numériser deux fois le même endroit ne fera que réduire les détails.

6. Que faire si vous manquez constamment de mémoire lors d'un scan?

L'objet que vous numérisez est trop volumineux pour la quantité de RAM de votre ordinateur ou de votre smartphone. Si cela se produit, mettez le scan en pause, fusionnez le modèle et lancez un nouveau scan à partir de l'endroit où vous avez dû mettre en pause votre scan précédent. Ces numérisations séparées peuvent être fusionnées dans Revo Studio pour créer un modèle complet une fois que vous avez terminé de numériser l'objet.

7. Comment réinitialiser le scanner?

Connectez votre RANGE à une source d'alimentation, puis appuyez dix fois sur le bouton de Démarage/Pause de la numérisation du RANGE pour réinitialiser le RANGE.

Service client

Si vous avez besoin d'aide avec votre scanner, n'hésitez pas à nous contacter à l'adresse customer@revopoint3d.com ou à nous écrire au +1 (888) 807-3339 ou encore à chatter avec l'un de nos membres du service clientèle en ligne sur notre site Web www.revopoint3d.com en cliquant sur la bulle de dialogue dans le coin inférieur droit de l'écran..

Ce contenu est susceptible d'évoluer.



www.revopoint3d.com

Si vous avez des questions sur ce document,
veuillez contacter Revopoint en envoyant un
message à support@revopoint3d.com
ou notre forum <https://forum.revopoint3d.com>.