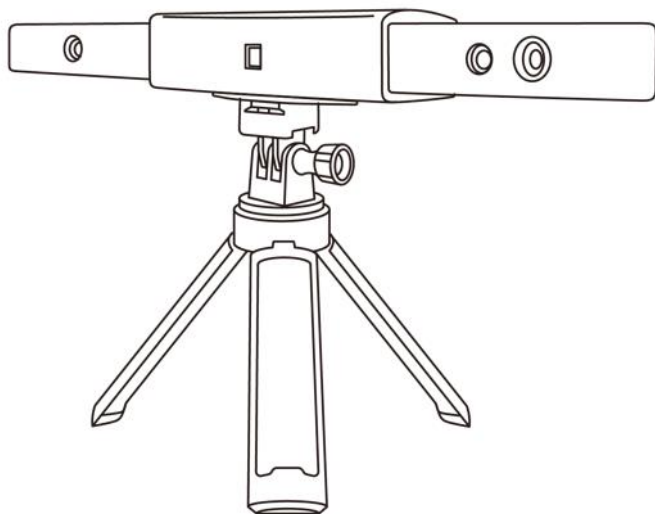


# **RANGE 3D SCANNER**

**Guida Rapida**

**V2.0**



**REVOPOINT**

## Indice

<b>Leggere prima di effettuare la prima scansione .....</b>	<b>1</b>
Download del Software .....	1
Scansione di oggetti scuri, trasparenti o riflettenti.....	1
Scansione di oggetti con superfici piane .....	1
Scansione a Colori.....	2
Descrizione dello Scanner.....	3
<b>Cosa c'è nella scatola? .....</b>	<b>4</b>
<b>Installazione di RANGE su un dispositivo Windows or Mac.....</b>	<b>5</b>
Requisiti di sistema .....	5
Metodi di connessione .....	5
Connessione di RANGE a un PC Via USB.....	5
Connessione di RANGE a un PC Via Wi-Fi .....	7
<b>RANGE sullo Smartphone .....</b>	<b>8</b>
Requisiti di sistema .....	8
Metodi di connessione .....	8
Connessione del RANGE ad un telefono Android via USB .....	8
Connessione del RANGE a un telefono Via Wi-Fi .....	9
<b>Appendice .....</b>	<b>12</b>
Specifiche .....	12
Indicatori LED .....	13
Aggiornamento del Firmware .....	13
Calibrazione dello scanner .....	14
Norme di Sicurezza .....	14
Risoluzione dei problemi .....	14
Servizio clienti.....	16

# Leggere prima di effettuare la prima scansione



## Download del Software

Per utilizzare lo scanner 3D Revopoint RANGE, è necessario scaricare il software Revo Scan. Può essere trovato sul sito Web di Revopoint <https://www.revopoint3d.com/download/> per gli utenti di PC e, per gli smartphone, può essere trovato cercando "Revo Scan" in Google Play o Apple App Store.



Windows V5.2.3

Updated 2023-08-09

[Download](#) [Google Drive](#)



Mac V5.2.3

Updated 2023-08-09

[Download](#) [Google Drive](#)



Android V5.2.2

Updated 2023-07-28

[Google Play](#) [Download](#)



iOS V5.2.2

Updated 2023-07-28

[App Store](#)

Per le funzioni dettagliate di Revo Scan, fare riferimento alla guida all'uso in Revo Scan.

## Scansione di oggetti scuri, trasparenti o riflettenti

Come la maggior parte degli scanner 3D, RANGE avrà difficoltà a scansionare oggetti trasparenti, riflettenti o scuri senza prima trattare la superficie dell'oggetto con spray per la scansione, talco o shampoo a secco.

## Scansione di oggetti con superfici piane

La scansione di oggetti con caratteristiche geometriche semplici, come un pallone da calcio o una bottiglia di vino, richiede l'utilizzo di adesivi o punti di marcatura (marker) e la scansione in modalità marker.

1. Posiziona gli adesivi Marker sulla superficie degli oggetti in modo irregolare e assicurati che ci siano almeno 5 adesivi Marker presenti su ogni frame contemporaneamente per l'intera scansione, altrimenti lo scanner perderà traccia.

2. In alternativa, è possibile utilizzare oggetti di riferimento (si tratta di qualsiasi oggetto con caratteristiche distinte che possono essere facilmente rintracciate). Posiziona da 1 a 3 oggetti di riferimento attorno all'elemento che stai scansionando affinché lo scanner 3D possa tracciarlo. In tal caso, è possibile utilizzare lo scanner in modalità Tracciamento caratteristiche per la scansione.

Si consiglia di guardare il video tutorial per l'utilizzo degli adesivi Marker scansionando il codice QR.

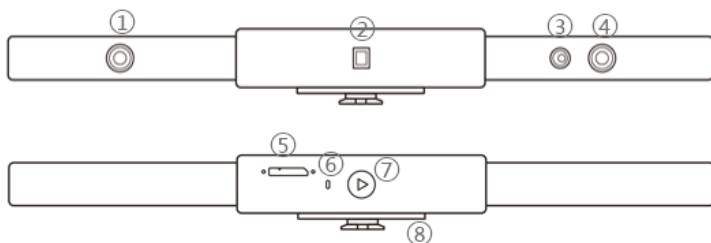


## **Scansione a Colori**

Se desideri acquisire con precisione il colore di un oggetto durante una scansione, assicurati che l'oggetto sia illuminato in modo uniforme con una luce soffusa e che non vi siano ombre scure o marcate.

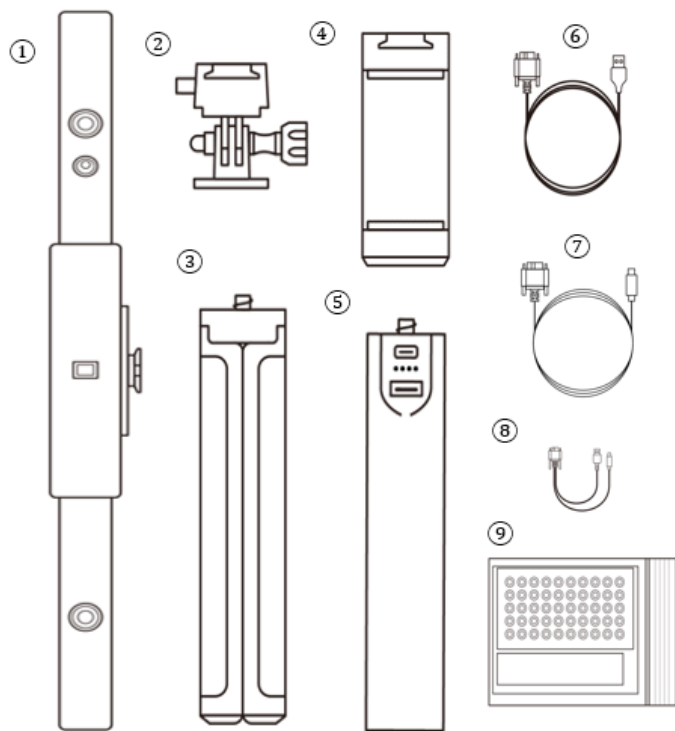
## Descrizione dello Scanner

Lo scanner 3D Revopoint RANGE è uno scanner a luce infrarossa strutturata progettato per la scansione di oggetti di grandi dimensioni come automobili, persone, mobili, ecc. Il suo chip è stato sviluppato internamente insieme agli algoritmi di scansione e combinati con un proiettore molto potente e doppia fotocamera IR con lente asferica; queste caratteristiche consentono un'acquisizione per singolo frame di un'area di 360 mm×650 mm, una distanza di lavoro da 300 mm a 800 mm, una velocità di scansione da 12 fps a 18 fps e una precisione su singolo frame fino a 0,1 mm.



- |                         |                              |
|-------------------------|------------------------------|
| 1. Camera di profondità | 6. Indicatore LED            |
| 2. Proiettore           | 7. Pulsante Start/Pause scan |
| 3. Camera RGB           | 8. Scheda di configurazione  |
| 4. Camera di profondità | Rapida                       |
| 5. Porta Micro-B USB    |                              |

## Cosa c'è nella scatola?



- |   |                                |
|---|--------------------------------|
| 1. RANGE 3D Scanner                       | 6. Cavo USB (Micro-B a Tipo-A) |
| 2. Kit di montaggio veloce                | 7. Cavo USB (Micro-B a Tipo-C) |
| 3. Treppiede                              | 8. 2-in-1 cavo per telefono    |
| 4. Supporto telefono                      | Mobile                         |
| 5. Supporto Power Bank                    |                                |
| 9. Omaggi (Markers, adesivi, fondo scuro) |                                |

# Installazione di RANGE su un dispositivo Windows or Mac

Entrambi i computer Windows e macOS sono compatibili con RANGE.

## Requisiti di sistema



Windows: Win 10/11 (64-bit)

Memoria:  $\geq$  8GB

Processore: Intel Core i5 o superiore



Mac con chip Intel  $\times$  86: macOS 10.15 e modelli successivi

Mac con chip Apple M1: macOS 11.0 e modelli successivi

Memoria:  $\geq$  8GB

\*Risoluzione minima del display del PC: 1344 $\times$ 768 (raccomandata 1920 $\times$ 1080).

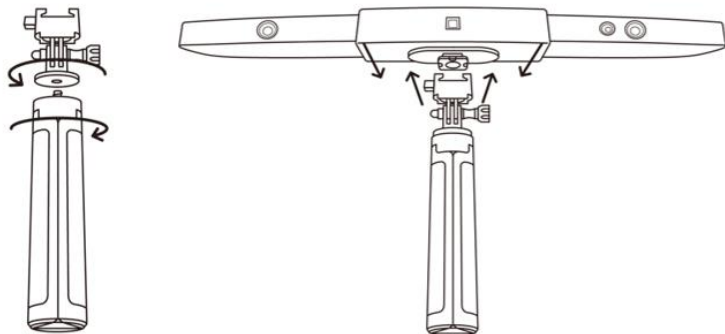
## Metodi di connessione

	Windows	macOS
Modalità USB	✓	✓
Modalità Wi-Fi	✓	✓

## Connessione di RANGE a un PC Via USB

Passaggio 1: Avvitare il Quick Mount Kit sul Treppiede.

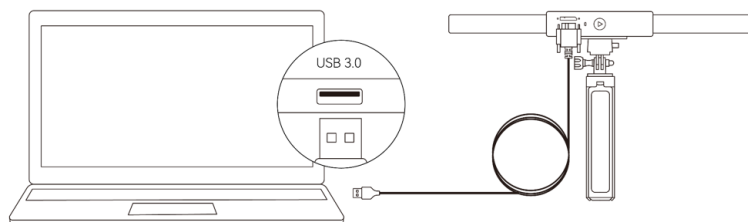
Passaggio 2: Agganciare il RANGE in cima all'assemblaggio.



Passaggio 3: Connettere il cavo con terminazione Micro-B al connettore sul retro del tuo RANGE.

Passaggio 4: Inserire la terminazione Tipo-A del cavo nel tuo computer.

Passaggio 5: Lanciare la applicazione Revo Scan sul tuo computer.

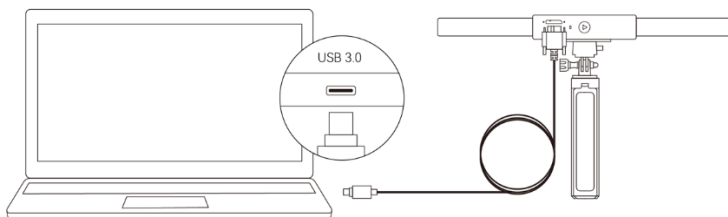


Windows o macOS

Note:

- 1) Collegare il RANGE a una porta USB 3.0 o superiore, poiché una USB 2.0 non fornirà sufficiente alimentazione operativa. Assicurati che la tua porta USB 3.0 non sia danneggiata o usurata.
- 2) Se non è presente una porta di Tipo-A sul laptop, utilizzare l'altro cavo USB (Micro-B a Tipo-C).

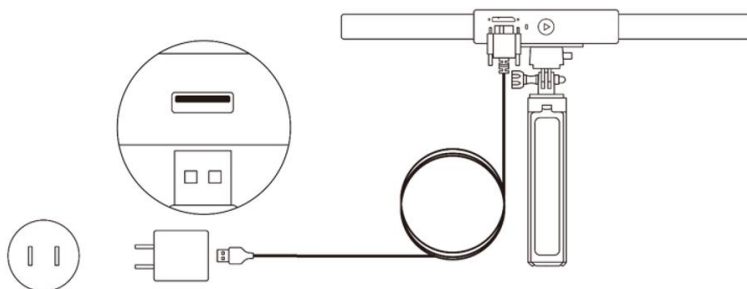




Windows o macOS

## Connessione di RANGE a un PC Via Wi-Fi

Passaggio 1: Accendi RANGE con un power bank o un adattatore CA.  
(Nota: non collegarlo al PC, altrimenti si posizionerà in modalità USB per impostazione predefinita.)



Passaggio 2: Collegare il PC a RANGE.

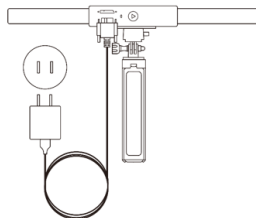
- 1) Vai alle tue impostazioni Wi-Fi, cerca una rete chiamata RANGE-XXXXXX e connettiti (Non è richiesta alcuna password).
- 2) Attendere qualche secondo che lo scanner sia connesso.



Windows o macOS



Wi-Fi



Passaggio 3 : Aprire la applicazione Reviscan sul tuo computer.

## RANGE sullo Smartphone

Gli apparati Android possono essere collegati sia via USB che via Wi-Fi. Invece i dispositivi iOS supportano solo la connessione via Wi-Fi.

### Requisiti di Sistema



Android:  $\geq$  Android 9.0  
Harmony OS e' supportato  
RAM:  $\geq$  6GB



iPhone: iPhone 8 Plus o modelli successive  
iPad: 6th generazione iPad o modelli successive  
Versione del sistema:  $\geq$  iOS 13.0

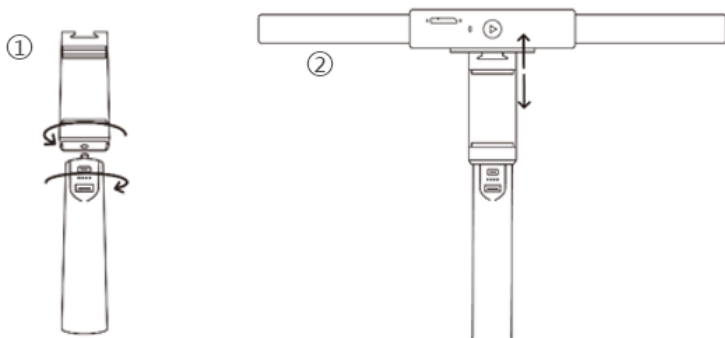
### Metodi di connessione

	Android	iOS/iPadOS
Modalità USB	√	×
Modalità Wi-Fi	√	√

## Connessione del RANGE ad un telefono Android via USB

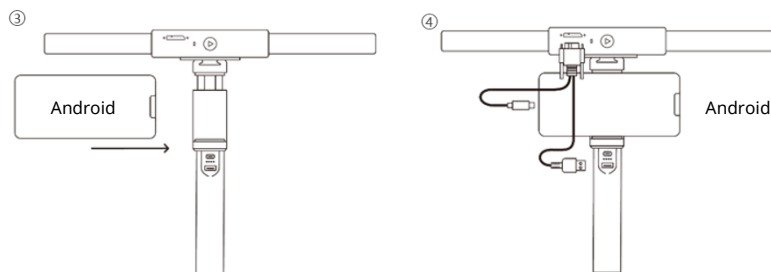
Passaggio 1: Avvita il supporto del telefono sul Power Bank.

Passaggio 2: Aggancia il RANGE in cima alla staffa del telefono.



Passaggio 3: Allarga I lati del supporto dello smartphone e fissa il tuo Smartphone.

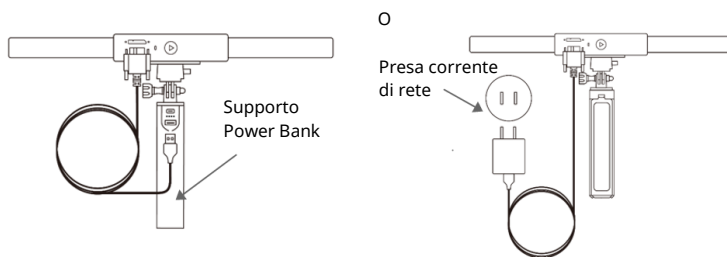
Passaggio 4: Collega il lato del cavo 2-in-1 Micro-B alla porta del RANGE, il lato Tipo-A sulla Power Bank, e il Tipo-C al telefono Android.



## Connessione del RANGE a un telefono Via Wi-Fi

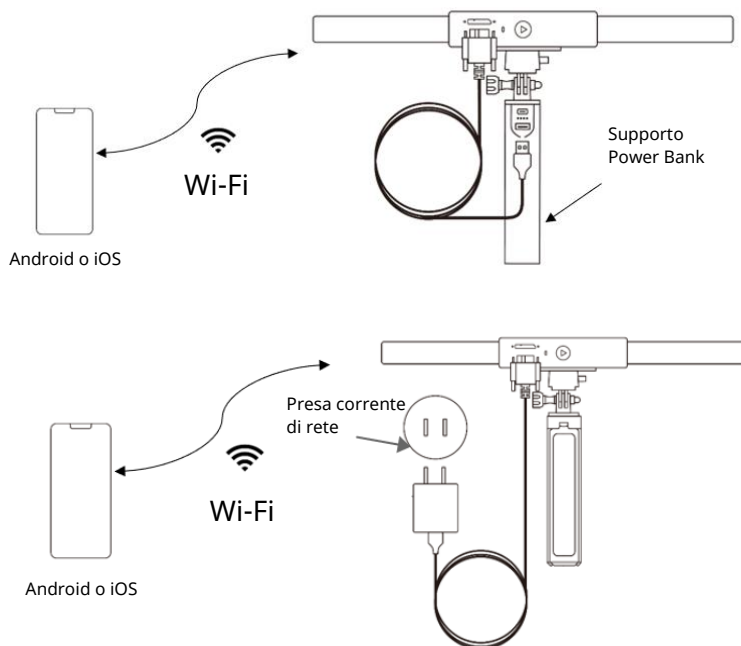
Sia I telefonini Android che iOS possono essere collegati via Wi-Fi.

Passaggio 1: Alimenta il RANGE tramite Power Bank o tramite alimentazione di rete.



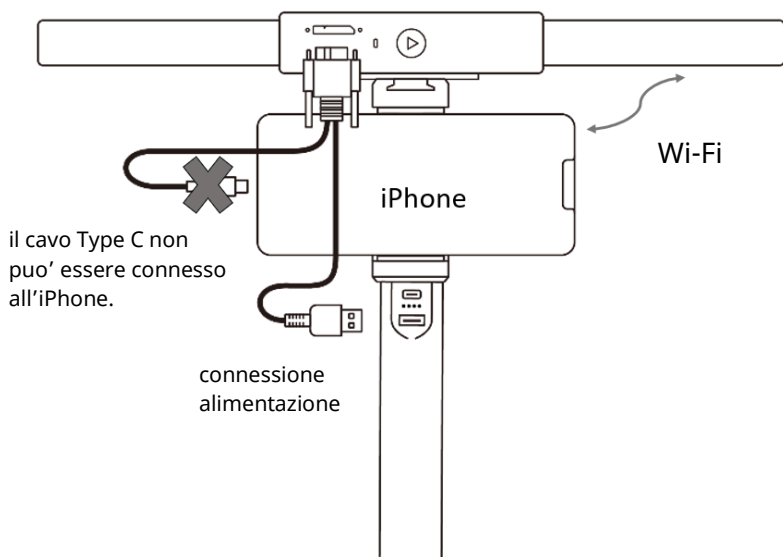
Passaggio 2: Collegamento dello Smartphone al RANGE.

- 1) Apri il settaggio Wi-Fi sul tuo smartphone, e cerca una network chiamata RANGE-XXXXXX, infine collegati (Non è richiesta alcuna password).
- 2) Attendi qualche secondo per effettuare la connessione.



Passaggio 3: Apri il software Revo Scan sul tuo telefono.

Nota: Se hai un iPhone e vuoi utilizzare il cavo Mobile 2-in-1 devi procedere come nella figura successiva:



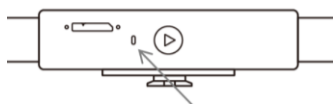
# Appendice

## Specifiche

<b>Nome del Prodotto</b>	RANGE 3D Scanner
<b>Tecnologia</b>	Doppia camera binoculare a luce infrarossa
<b>Precisione per Single-frame</b>	Fino a 0,1 mm
<b>Accuratezza per Single-frame</b>	Fino a 0,3 mm
<b>Area di cattura</b>	360 mm×650 mm @600 mm
<b>Distanza di lavoro</b>	300 mm–800 mm
<b>Dimensione minima di scansione</b>	70 mm×70 mm×70 mm
<b>Velocità di scansione</b>	12 fps–18 fps
<b>Sorgente di Luce</b>	Luce infrarossa Class 1
<b>Metodi di tracciamento</b>	dettaglio, Marker
<b>Scansione colore</b>	Si
<b>Formati immagini</b>	PLY, OBJ, STL
<b>Distanza Punti nuvola /risoluzione</b>	0,3 mm
<b>Scansione di Oggetti particolari</b>	Usare lo spray per la scansione per oggetti trasparenti, scuri o molto riflessivi.
<b>Ambiente di Scansione</b>	Interno e esterno
<b>Scansione all'esterno</b>	Il Range non è in grado di scansionare oggetti posti sotto luce solare diretta.
<b>Peso dello scanner</b>	210 g
<b>Dimensione dello Scanner</b>	295 mm×41,5 mm×28,2 mm

<b>Compatibilita' con stampa 3D</b>	Si
<b>Sistemi operativi compatibili</b>	Windows 10/11 (64-bit), Android, iOS, macOS
<b>Risoluzione richiesta dello schermo display</b>	>1344×768 (1920×1080 raccomandato.)
<b>Modi di connessione</b>	USB 3.0 o Wi-Fi
<b>Bluetooth</b>	4.1
<b>Pulsante Hardware</b>	Start/Pausa Scan
Note: <ol style="list-style-type: none"><li>1. La accuratezza di scansione è stata misurata in ambiente controllato di laboratorio. I risultati possono variare in base all'ambiente di scansione.</li><li>2. Gli apparati con Sistema operativo iOS supportano solo la connessione Wi-Fi.</li><li>3. Class 1 Laser: Evitare la esposizione diretta degli occhi per un periodo esteso. Riferirsi agli standard per i laser di classe 1.</li></ol>	

## Indicatori LED



Indicatore in led Rosso:  
accensione e inizializzazione



Indicatore led verde: scanner  
pronto e funzionante

## Aggiornamento del Firmware

Quando connetti il tuo scanner RANGE, una finestra di pop-up ti notificherà la presenza di aggiornamenti del firmware da caricare. Se vuoi aggiornare il firmware segui i passaggi presentati dal Wizard di installazione e assicurati che il tuo RANGE sia alimentato in maniera stabile.

## Calibrazione dello scanner

Il tuo scanner RANGE è stato calibrato in fabbrica e necessita solo di essere ricalibrato dopo un anno di uso o se i risultati di scansione non rispecchiano l'accuratezza specificata.

## Norme di Sicurezza

1. Piccole parti, come marker, sono pericolose se ingerite. Tenere tutti i componenti fuori dalla portata di bambini e animali per evitare loro gravi lesioni.
2. Conservare lo scanner e tutti gli accessori in un luogo fresco e asciutto, lontano dalla luce solare diretta.
3. Evitare che lo scanner entri in contatto o venga immerso in acqua o altri liquidi. Se si bagna, asciugalo con un panno morbido e assorbente. L'utilizzo di uno scanner caduto in acqua può causare danni permanenti ai componenti.
4. Mantenere pulite le telecamere (le due telecamere IR, una telecamera RGB e un proiettore). Utilizzare alcool isopropilico al 95% e un panno morbido per pulirli.
5. Maneggiare lo scanner con cura per evitare di urtare le fotocamere.
6. L'intervallo di temperatura operativa di questo prodotto è compreso tra 0°C e 40°C (tra 32°F e 104°F).
7. Non smontare lo scanner. In caso di problemi o domande, contatta il team del servizio clienti Revopoint all'indirizzo [customer@revopoint3d.com](mailto:customer@revopoint3d.com).

## Risoluzione dei problemi

### **1. Cosa fare se ricevi un messaggio di errore "verifica connessione Internet" quando provi a scaricare un aggiornamento del firmware?**

Controlla le impostazioni del firewall del tuo dispositivo e verifica che Revo Scan non sia bloccato o che il firewall sia disattivato.



## **2. Cosa fare se il mio RANGE si accende ma il suo LED non diventa mai verde fisso, indicando che è pronto per la connessione?**

Collegare il RANGE a una fonte di alimentazione, quindi premere dieci volte il pulsante di scansione Avvio/Pausa del RANGE per reimpostare il RANGE. Se ciò non risolve il problema, contatta l'assistenza clienti.

## **3. Cosa fare se il RANGE perde sempre il tracciamento durante la scansione?**

Prova a utilizzare uno spray per scanner, uno shampoo a secco o un borotalco per ricoprire leggermente le superfici lucide o scure dell'oggetto. Se l'oggetto ha superfici lisce, dovrai posizionare gli adesivi Marker (posizionali in modo irregolare e assicurati che almeno cinque siano sempre nella immagine durante la scansione) e selezionare la modalità Marker per la scansione.

## **4. Cosa fare se l'oggetto che si desidera scansionare non è chiaro nella finestra di anteprima?**

Aumenta la luminosità in Revo Scan fino a quando l'oggetto appare chiaramente definito e presenta il minor numero possibile di macchie rosse e blu (sovrà e sotto esposizione) nella finestra di anteprima.

## **5. Cosa fare se le superfici del modello scansionato mancano di dettagli o i dettagli sono macchiati?**

Sfortunatamente, dovrai ripetere la scansione, ma fai attenzione e assicurati di scansionare un'area solo una volta anziché più volte. Fondamentalmente, minore è il numero di fotogrammi, migliore è la qualità della scansione. La scansione dello stesso punto due volte ridurrà solo il dettaglio.

## **6. Cosa fare se si continua a esaurire la memoria durante la scansione?**

L'oggetto che stai scansionando è troppo grande per la quantità di RAM del tuo computer o smartphone. Se ciò accade, metti in pausa la scansione, unisci il modello e avvia una nuova scansione da dove hai messo in pausa la scansione precedente. Queste scansioni separate possono essere unite insieme in Revo Scan V5.0 per creare un intero modello una volta terminata la scansione dell'oggetto.

## **7. Cosa devo fare se l'aggiornamento del firmware non riesce e la spia LED continua a essere blu?**

Collega la tua RANGE a una fonte di alimentazione, quindi premi il pulsante Avvio/Pausa 10 volte di seguito per ripristinare la normale modalità di scansione dello scanner RANGE.

## **Servizio clienti**

Se hai bisogno di assistenza con il tuo scanner, non esitare a contattarci all'indirizzo [customer@revopoint3d.com](mailto:customer@revopoint3d.com) o scrivici al numero +1 (888) 807-3339 o chatta con uno dei nostri agenti del servizio clienti online sul nostro sito web [www.revopoint3d.com](http://www.revopoint3d.com) facendo clic sul fumetto nell'angolo in basso a destra dello schermo.

Questo contenuto è soggetto a modifiche.



[www.revopoint3d.com](http://www.revopoint3d.com)

Per qualsiasi domanda in merito a questo manuale contattare Revopoint con un messaggio a questo indirizzo:

[support@revopoint3d.com](mailto:support@revopoint3d.com) o il nostro forum

<https://forum.revopoint3d.com>.