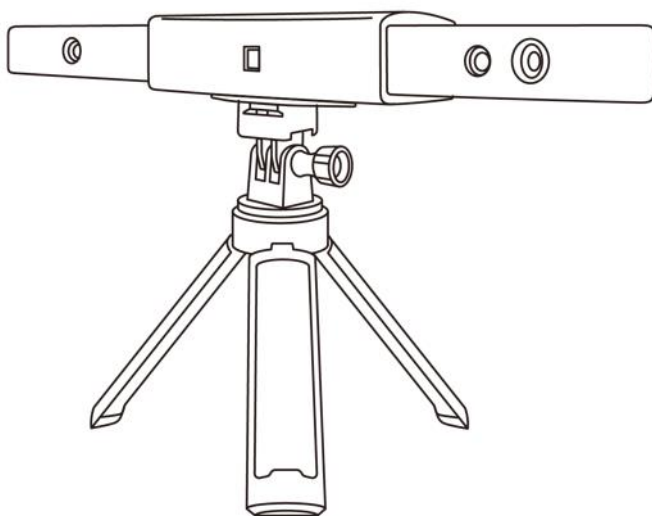


Escáner RANGE 3D

Guía de inicio rápido

V1.0



REVOPOINT

Índice

Leer Antes de su Primer Escaneo	2
Descarga del Software	2
Escaneando objetos Oscuros Transparentes o Reflectantes.....	2
Escaneando Objetos con Superficies Planas	2
Escaneo de Color	3
Acerca del Escáner	4
¿Qué hay en la caja?	5
RANGE en un Dispositivo Windows o Mac.....	6
Requerimientos del sistema.....	6
Métodos de Conexión	6
Conectando el RANGE a un PC vía USB.....	6
Conectando el RANGE a una PC vía Wi-Fi	8
RANGE en Teléfonos Inteligentes.....	9
Requerimientos del Sistema	9
Métodos de Conexión	9
Conectando el RANGE a un teléfono Android por medio de USB.....	10
Conectar el RANGE al teléfono vía Wi-Fi.....	11
Apéndice.....	13
Especificaciones.....	13
Indicadores LED	15
Actualización del Firmware.....	15
Calibración del Escáner.....	15
Instrucciones de Mantenimiento de Seguridad.....	16
Problemas Comunes	17
Servicio al Cliente.....	18

Leer Antes de su Primer Escaneo

Descarga del Software

Para utilizar el Escáner Revopoint RANGE, usted debe descargar el Software Revo Scan. Éste se encuentra disponible para Windows y macOS en el sitio web de Revopoint y para teléfonos Android y iOS en la Google Play así como en la Apple App Store.

Para la funcionalidad detallada de Revo Scan, por favor diríjase a la guía de usuario de Revo Scan.

Escaneando objetos Oscuros Transparentes o Reflectantes

Cómo la mayoría de los escáneres 3D, el RANGE tendrá problemas para escanear objetos transparentes, reflectantes o negros que no han sido tratados en su superficie con talco, spray para escanear o champú en seco.

Escaneando Objetos con Superficies Planas

Escanear Objetos con detalles geométricos simples, como un balón de fútbol o una botella de vino, requiere el uso de los Marcadores, así como un escaneo en Modo Marcador.

1. Coloque los marcadores adhesivos de forma irregular en la superficie del objeto y asegúrese de que haya al menos 5 marcadores en el mismo cuadro durante el escaneo, de lo contrario el escáner perderá el seguimiento.

2. Si usa puntos como marcadores (pueden estar hechos de cualquier cosa siempre y cuando tengan superficies complejas para el seguimiento), coloque 2 o 3 alrededor del objeto que desee escanear.

Por favor vea el video tutorial para usar los Marcadores adhesivos escaneando el siguiente Código QR.

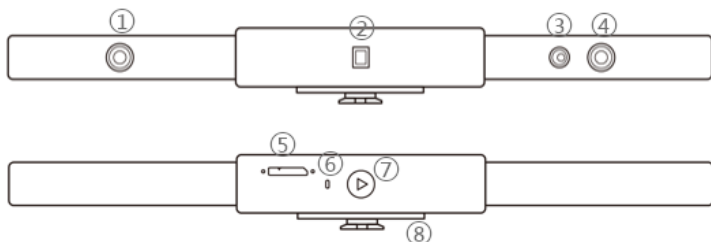


Escaneo de Color

Si desea capturar con precisión el color de un objeto durante el escaneo, asegúrese de que el objeto está iluminado uniformemente con una luz suave y que no haya sombras duras ni muy oscuras.

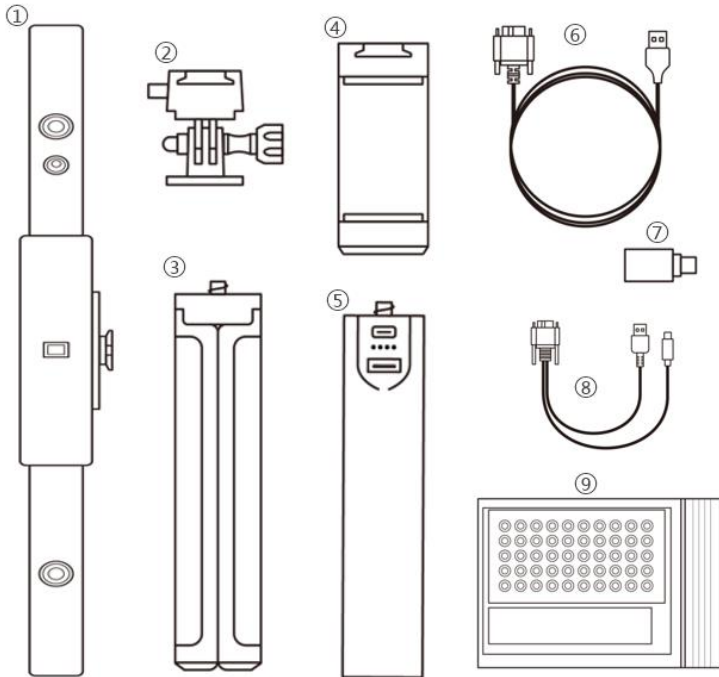
Acerca del Escáner

El Revopoint RANGE 3D es un escáner infrarrojo de luz estructurada diseñado para el escaneo de objetos grandes como autos, gente, muebles, etc. El chip auto-desarrollado y los algoritmos inteligentes combinados con su poderoso proyector y cámaras duales con lentes esféricos permiten un rango de captura de 360mm×650mm, una distancia de trabajo de 300mm a 800mm, una velocidad de escaneo de 12 a 18 cuadros por segundo, y una precisión de fotogramas de 0.1 mm.



- | | |
|--------------------------|----------------------------|
| 1. Cámara de Profundidad | 5. Puerto Micro-B USB |
| 2. Proyector | 6. Indicador LED |
| 3. Cámara RGB | 7. Botón de Inicio/Pausa |
| 4. Cámara de Profundidad | 8. Barra de Anclaje Rápido |

¿Qué hay en la caja?



1. Escáner RANGE 3D
2. Kit de Montaje Rápido
3. Tripié
4. Sujetador de Teléfono
5. Sujetador de Powerbank
9. Regalos (Marcadores, Cinta de Fijación, Tela Negra)

6. Cable USB (Micro-B a Tipo-A)
7. Adaptador a Tipo-C
8. Cable Móvil 2 en 1

RANGE en un Dispositivo Windows o Mac

Tanto dispositivos Windows como macOS son compatibles.

Requerimientos del sistema



Windows: Win 8/10/11 (64-bit)

Windows 7 no es compatible.

Memoria: \geq 8GB

Procesador: Intel Core i5 o superior



Mac con chip Intel \times 86: macOS 10.15 y posteriores

Mac con chip Apple M1: macOS 11.0 y posteriores

Memoria: \geq 8GB

* Resolución Mínima de la pantalla del PC: 1344 \times 768 (se recomienda 1920 \times 1080)

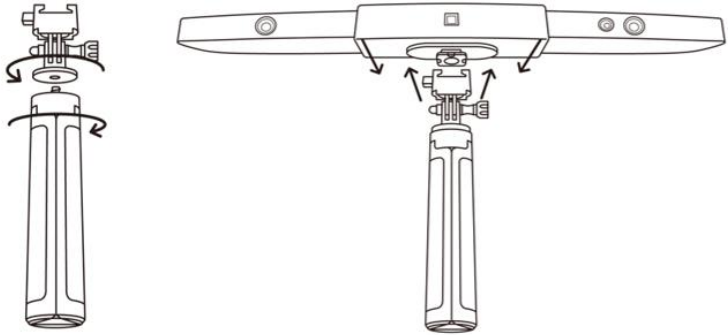
Métodos de Conexión

	Windows	macOS
Modo USB	√	√
Modo Wi-Fi	√	√

Conectando el RANGE a un PC vía USB

Paso 1: Atornille el Kit de Montaje Rápido al Tripode.

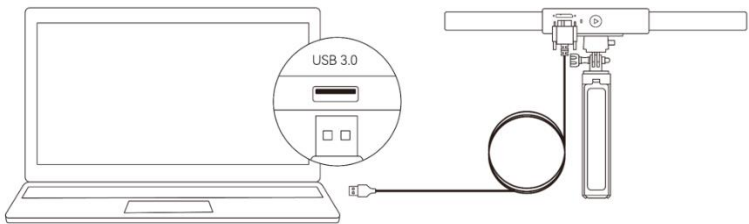
Paso 2: Encaje el Range en la parte superior.



Paso 3: Conecte el terminal Micro-B en la trasera del RANGE.

Paso 4: Conecte el terminal Tipo-A en su computadora.

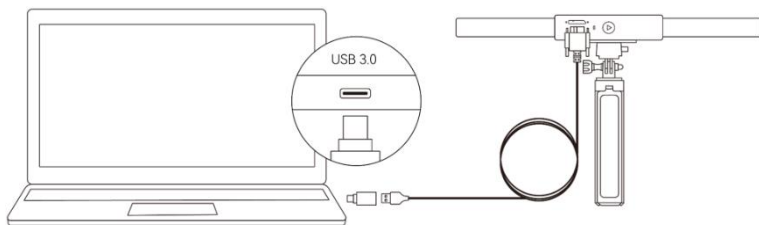
Paso 5: Abra Revo Scan en su computadora.



Windows o macOS

Nota:

- 1) Conecte el RANGE a un puerto USB 3.0 o superior; los puertos USB 2.0 no podrán abastecer suficiente energía para operar. Asegurese de que su puerto USB 3.0 no esté dañado o desgastado.
- 2) Si no tiene puertos Tipo-A en su computadora, utilice el Adaptador de Tipo-A a C.

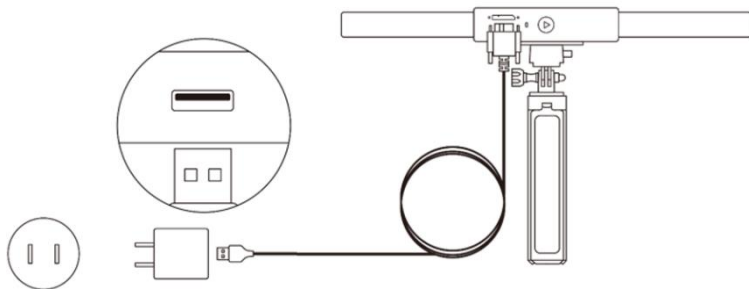


Windows o macOS

Conectando el RANGE a una PC vía Wi-Fi

Paso 1: Encienda el RANGE con un Powerbank o un adaptador AC.

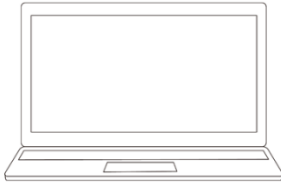
(Nota: No lo conecte a su computadora o encenderá en Modo USB automáticamente.)



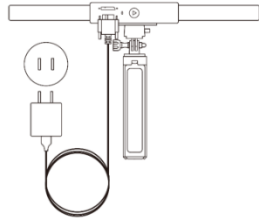
Paso 2: Conecte la PC al RANGE.

1) Vaya a los ajustes del Wi-Fi, busque una red llamada RANGE-XXXXXX y conéctese a ella (No se necesita contraseña).

2) Espere unos segundos para que el escáner se conecte.



Windows o macOS



Paso 3: Abra Revo Scan en su computadora.

RANGE en Teléfonos Inteligentes

Los dispositivos Android pueden conectarse via USB y Wi-Fi, sin embargo los dispositivos iOS solo permiten Wi-Fi.

Requerimientos del Sistema



Android: \geq Android 9.0
 Harmony OS es compatible.
 RAM: \geq 6GB



iPhone: iPhone 8 Plus o posteriores
 iPad: iPad de 6ª generación o posteriores
 Versión del sistema: \geq iOS 13.0

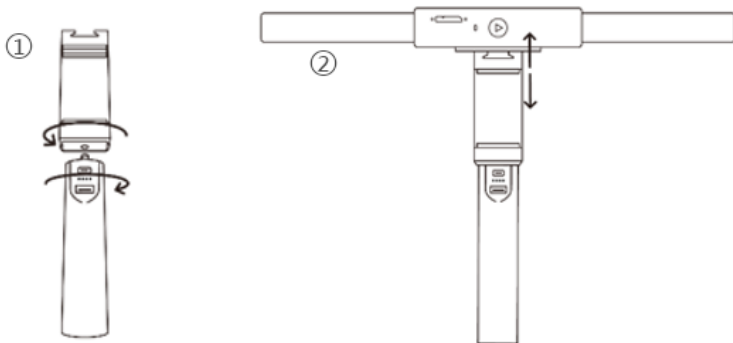
Métodos de Conexión

	Android	iOS/iPadOS
Modo USB	√	x
Modo Wi-Fi	√	√

Conectando el RANGE a un teléfono Android por medio de USB

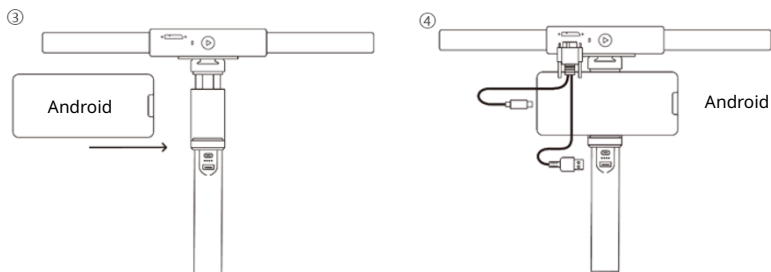
Paso 1: Atornille el Soporte de Teléfono al Banco de energía.

Paso 2: Asegure el RANGE en la parte superior del Soporte del Teléfono.



Paso 3: Abra la abrazadera del Soporte del Teléfono y coloque su dispositivo.

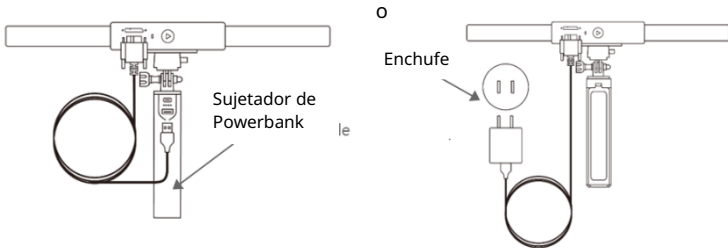
Paso 4: Conecte el Micro-B en el Cable Móvil 2 en 1 al puerto del RANGE, el Tipo-A al Banco de energía y el Tipo-C a un teléfono Android.



Conectar el RANGE al teléfono vía Wi-Fi

Ambos, Android y iOS, son compatibles.

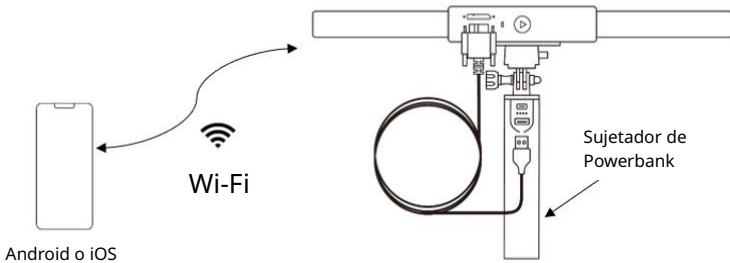
Paso 1: Encienda el RANGE con el Mango del Banco de energía o con un enchufe.

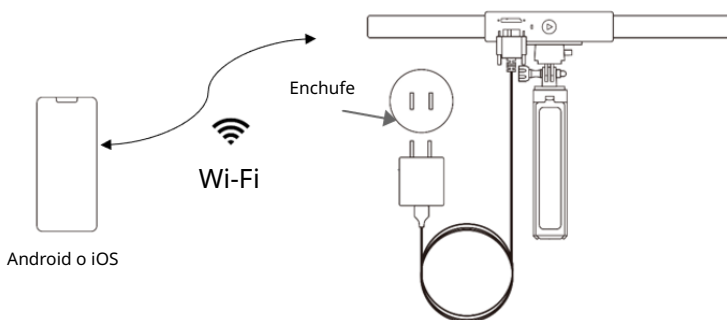


Paso 2: Conecte el smartphone al RANGE.

1) Vaya a los ajustes de Wi-Fi en su teléfono, busque una red llamada RANGE-XXXXXX y conéctese a ella (No requiere contraseña).

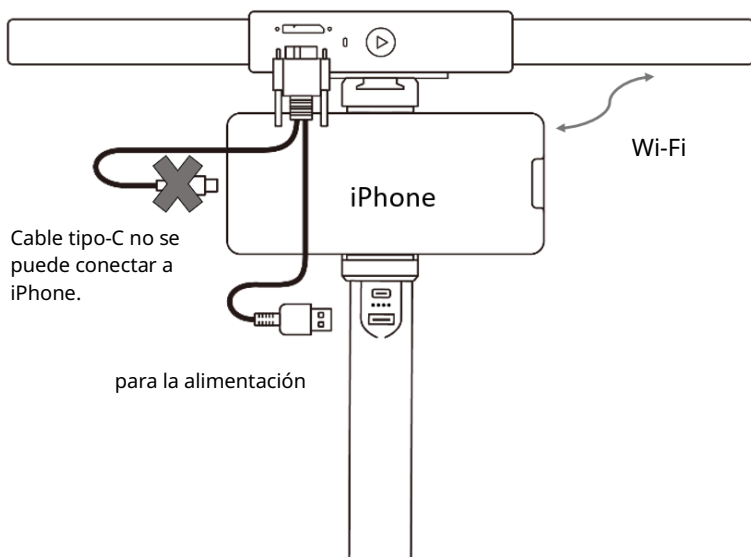
2) Espere unos segundos para que el escáner se conecte.





Paso 3: Abra Revo Scan en su teléfono.

Nota: Si usted tiene un iPhone y quiere usar el cable 2 en 1 para escanear, deberá ser de la siguiente manera:



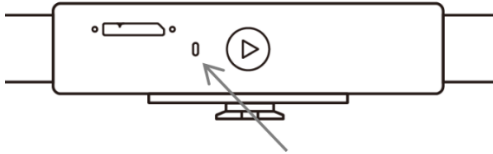
Apéndice

Especificaciones

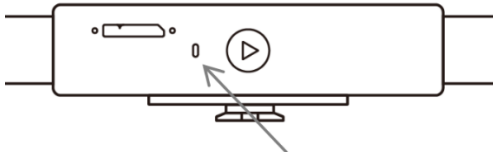
Nombre del Producto	Revopoint RANGE
Tecnología	Luz Infrarroja Binocular de Cámara Dual
Precisión por fotograma	Hasta 0.1mm
Exactitud por fotograma	Hasta 0.3mm
Rango de captura individual	360mm×650mm @600mm
Distancia de Trabajo	300mm–800mm
Volumen Mínimo de Escaneo	50mm×50mm×50mm
Velocidad de Escaneo	12fps–18fps
Fuente de Luz	Luz Infrarroja Clase 1
Métodos de rastreo	Detalles, Macadores
Escaneo a Color	Si
Formatos de Salida	PLY, OBJ, y STL
Resolución/Distancia entre puntos	0.3mm
Escaneo de Objetos Especiales	Usar spray de escaneo para objetos transparentes o reflectantes.
Ambiente de Escaneo	Interiores y Exteriores

Escaneo al Aire Libre	El RANGE no puede escanear bien los objetos bajo la luz directa del sol.
Peso del Escáner	210g
Dimensiones del Escáner	295mm×41.5mm×28.2mm
Compatibilidad para impresión 3D	Si
Sistemas Operativos Compatibles	Windows 8/10/11 (64-bit), Android, iOS, macOS
Resolución de Pantalla de PC	>1344×768 (Se recomienda 1920×1080)
Modos de Conexión	USB 3.0 o Wi-Fi
Bluetooth	4.1
Botón de Hardware	Iniciar/Pausar Escaneo
<p>Nota:</p> <ol style="list-style-type: none"> 1. La precisión fue obtenida en un laboratorio con ambiente controlado. Los resultados pueden variar dependiendo del entorno. 2. Windows 7 no es compatible. 3. Los dispositivos iOS sólo permiten conexión Wi-Fi. 4. Láser Clase 1: Evite la exposición directa a los ojos por tiempos prolongados. Diríjase a los estándares de los Láseres Clase 1 para mayor información. 	

Indicadores LED



Indicador en rojo: encendido y arrancando



Indicador en verde: funcionamiento correcto

Actualización del Firmware

Cuando conecte su RANGE a Revo Scan, una ventana emergente le notificará si hay alguna actualización disponible. Si desea actualizar el firmware, siga las instrucciones del sistema y asegúrese de que su RANGE tiene una fuente de energía estable.

Calibración del Escáner

Su Escáner 3d RANGE fué calibrado en la fábrica y sólo necesita ser calibrado después de un año de uso o si los resultados de escaneo no corresponden con la precisión señalada.

Instrucciones de Mantenimiento de Seguridad

1. Las piezas pequeñas como marcadores y adaptadores USB, son peligrosas si se tragan. Mantenga todos los componentes fuera del alcance de los niños y animales para evitar lesiones graves.
2. Almacene el escáner y todos sus accesorios en un lugar seco y fresco, alejados de la luz del sol directa.
3. No sumerja ni permita que el escáner entre en contacto con el agua u otros líquidos. Si llegara a mojarse, seque con un paño suave y absorbente. Operar un escáner que se ha mojado con algún líquido puede causar daño permanente en sus componentes.
4. Mantenga las cámaras (dos infrarrojas, una RGB y un proyector) limpias. Use alcohol isopropílico y una tela suave para limpiarlas.
5. Utilice el escaner con cuidado para evitar golpear las cámaras.
6. El rango de operación de este producto es de 0°C a 40°C (32°F a 104°F).
7. No desarme el escáner por su cuenta. Si tuviera cualquier problema con él, contacte al equipo de servicio al cliente de Revopoint en customer@revopoint3d.com.

Problemas Comunes

1. ¿Qué hacer si recibe el mensaje de error “revisar conexión a internet” cuando intenta descargar una actualización del firmware?

Revise los ajustes de su Firewall y confirme si Revo Scan no está siendo bloqueado o si el Firewall está apagado. Intente abrir api.infly3d.com en su navegador. Si usted puede acceder al sitio sin problemas quiere decir que el servidor de Revopoint está funcionando correctamente.

2. ¿Qué hacer si mi RANGE se enciende pero el LED jamás se muestra en color verde sólido, indicando que está listo para conectarse?

Conecte su RANGE a una fuente de energía y presione el botón de inicio/pausa diez veces para reestablecer el RANGE. Si eso no resuelve el problema por favor póngase en contacto con nuestro equipo de servicio de soporte.

3. ¿Qué hacer si mi RANGE pierde el seguimiento constantemente al realizar escaneos?

Intente usar spray para escanear, champú seco o talco para crear una ligera capa en superficies brillantes u oscuras. Si el objeto tiene superficies planas o simples, necesitará utilizar los Marcadores adhesivos (colóquelos de forma irregular y asegúrese de tener siempre al menos cinco en el cuadro cuando esté escaneando) y seleccione Modo Marcadores para el escaneo. Asegúrese de que su modelo no tiene sombras duras y que está siendo iluminado de forma homogénea con una luz suave.

4. ¿Qué hacer si el objeto que deseo escanear no se muestra claramente en la ventana de previsualización?

Aumente el Brillo en Revo Scan hasta que el objeto se muestre claramente definido y tenga tan pocas marcas azules y rojas como sea posible.

5. ¿Qué hacer si las superficies de mi modelo escaneado carecen de detalle o los detalles parecen estar difusos?

Desafortunadamente, necesitará volver a ejecutar el escaneo, pero sea cuidadoso y asegúrese de que solo escanea un área a la vez en vez de varias veces. En pocas palabras mientras menos cantidad de cuadros (fotogramas) obtenga, mejor será la calidad del escaneo. Escanear la misma área varias veces solo reducirá el detalle final.

6. ¿Qué hacer si me quedo sin memoria mientras escaneo?

El objeto que está escaneando es demasiado pesado para la RAM de su computadora o teléfono. Si esto sucede, pause el escaneo, fusione el modelo e inicie un nuevo escaneo desde donde se quedó anteriormente. Estos escaneos separados pueden ser unidos después en Revo Studio para crear un modelo completo una vez terminado el objeto.

7. ¿Cómo restablecer el escáner?

Conecte su RANGE a una fuente de poder, después presione el botón Inicio/pausa diez veces para restablecerlo.

Servicio al Cliente

Si necesita ayuda con su escáner, no dude en contactarnos en customer@revopoint3d.com, también puede llamarnos a +1 (888) 807-3339 y chatear con uno de nuestros agentes de servicio al cliente en línea en nuestro sitio web www.revopoint3d.com, haga click en la burbuja de chat en la esquina inferior derecha de su pantalla.

Este contenido está sujeto a cambios.



www.revopoint3d.com

Si tiene cualquier pregunta acerca de este documento,
por favor póngase en contacto con nosotros enviando
un mensaje a support@revopoint3d.com
o nuestro foro <https://forum.revopoint3d.com>.

©2023 REVOPOINT 3D TODOS LOS DERECHOS RESERVADOS