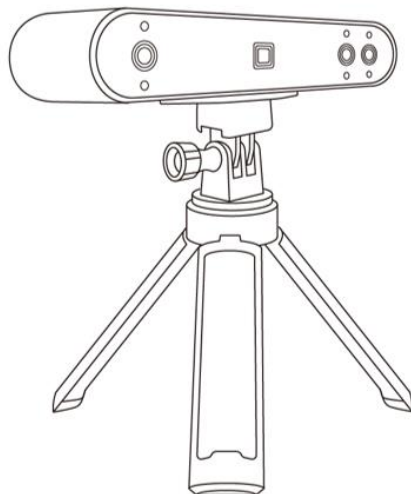


POP 3 3D SCANNER

Guida Rapida

V2.0



REVOPOINT

Tavola dei contenuti

| | |
|---|----|
| Leggere prima di iniziare la scansione | 2 |
| Acquisizione del software..... | 2 |
| Scansione di Oggetti con superfici lisce e omogenee. | 3 |
| Scansione a Colori..... | 3 |
| Cos'è POP 3 | 4 |
| Cosa trovo nella confezione..... | 5 |
| POP 3 su dispositivi Windows o macOS | 6 |
| Requisiti di Sistema | 6 |
| Metodi di collegamento..... | 6 |
| Connettere POP 3 a un PC via USB..... | 6 |
| Collegare il POP 3 a un PC via Wi-Fi | 8 |
| Collegare POP 3 agli Smartphones | 9 |
| Requisiti del Sistema | 9 |
| Modi di collegamento | 9 |
| Collegare POP 3 a smartphone Android via USB..... | 9 |
| Collegare POP 3 allo smartphone via Wi-Fi..... | 10 |
| Appendice | 13 |
| Specifiche..... | 13 |
| Indicatori LED..... | 15 |
| Aggiornamento Firmware..... | 15 |
| Calibrazione dello Scanner..... | 15 |
| Istruzioni per la Manutenzione..... | 15 |
| Servizio Clienti..... | 16 |

Leggere prima di iniziare la scansione



Acquisizione del software

Per utilizzare il tuo scanner 3D Revopoint POP 3, è necessario scaricare ed installare il software Revo Scan. Puoi effettuare il download dal sito Web <https://www.revopoint3d.com/download/> di Revopoint per i sistemi Windows e macOS. Per smartphone Android o iOS invece, cerca "Revo Scan" in Google Play o Apple App Store.



Windows V5.2.3

Updated 2023-08-09

[Download](#) [Google Drive](#)



Mac V5.2.3

Updated 2023-08-09

[Download](#) [Google Drive](#)



Android V5.2.2

Updated 2023-07-28

[Google Play](#) [Download](#)



iOS V5.2.2

Updated 2023-07-28

[App Store](#)

Per ulteriori informazioni sulle funzioni di Revo Scan, consulta il manuale dell'utente Revo Scan.

Scansione di oggetti scuri, trasparenti o riflettenti

Come la maggior parte degli scanner 3D, POP 3 ha difficoltà a scansionare oggetti trasparenti, riflettenti o neri senza prima rivestire leggermente la superficie dell'oggetto con spray per la scansione, talco per bambini o shampoo a secco.

Superfici di difficile scansione

| Caratteristiche della superficie | Possibili soluzioni |
|----------------------------------|---|
| Oggetti neri o molto scuri | Applicare spray polvere fine per la scansione dei materiali |
| Oggetti lucidi o riflettenti | Applicare spray polvere fine per la scansione dei materiali |

| | |
|---------------------------------|---|
| Superfici metalliche o placcate | Applicare spray polvere fine per la scansione dei materiali |
| Oggetti trasparenti | Applicare spray polvere fine per la scansione dei materiali |

Scansione di Oggetti con superfici lisce e omogenee

La scansione di oggetti con caratteristiche geometriche molto semplici, come un pallone da calcio liscio o una bottiglia di vino, richiede l'utilizzo di adesivi o punti di marcatura e la scansione in modalità Marcatore.

1. Posiziona gli adesivi Marker sopra o attorno alla superficie degli oggetti in modo irregolare e assicurati che ci siano almeno 5 adesivi Marker per fotogramma per l'intera scansione, altrimenti lo scanner perderà traccia.

2. In alternativa, è possibile utilizzare oggetti di riferimento (si tratta di qualsiasi oggetto con caratteristiche distinte dall'oggetto da scansionare che possono essere facilmente rilevate). Posiziona da 1 a 3 oggetti di riferimento attorno all'oggetto che stai scansionando affinché lo scanner 3D possa tracciarli. In tal caso, è possibile utilizzare lo scanner in modalità Tracciamento Caratteristiche (features) per effettuare la scansione.

Scansiona il codice QR per guardare il video tutorial sull'utilizzo dei Marker adesivi.



Scansione a Colori

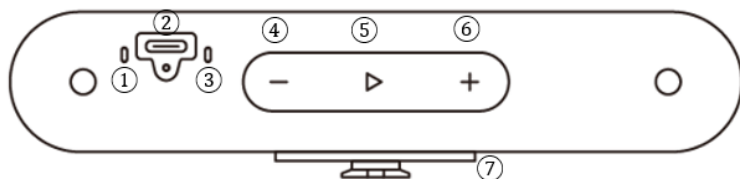
Per una scansione a colori ottimale, assicurati che l'oggetto sia illuminato in modo uniforme con una luce soffusa e che non vi siano ombre eccessivamente definite che lo coprono.

Cos'è POP 3

POP 3 è lo scanner 3D di nuova generazione della serie POP con hardware, design e usabilità nuovi e migliorati. I miglioramenti nelle funzionalità di POP 3 offrono maggiori possibilità per l'utilizzo nella stampa 3D, la progettazione di animazioni 3D, la applicazione di reverse engineering, la progettazione di nuovi prodotti, di prodotti medicali, la digitalizzazione di oggetti storici, VR/AR e altro ancora.

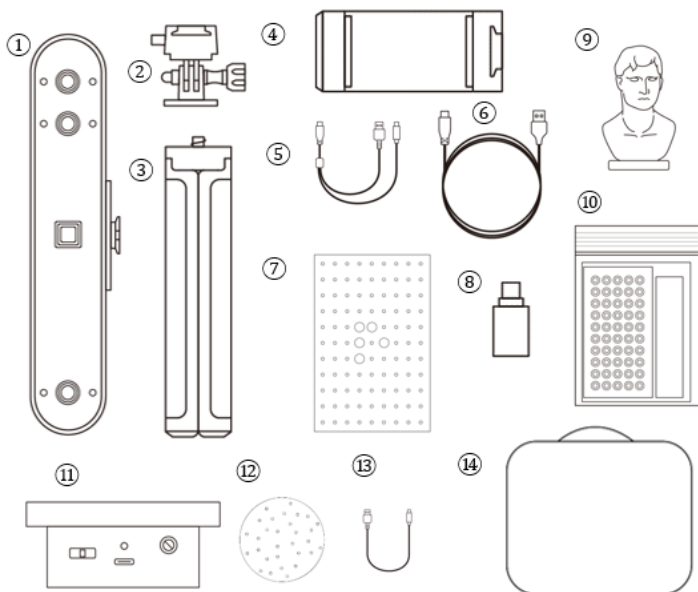


- | | |
|-------------------------|-----------------------------|
| 1. Luce infrarossa | 6. telecamera RGB |
| 2. camera di profondità | 7. LED bianco |
| 3. Luce infrarossa | 8. Luce infrarossa |
| 4. Proiettore | 9. Telecamera di profondità |
| 5. LED bianco | 10. Luce infrarossa |



- | | |
|--------------------------------|-----------------------------|
| 1. Indicatore di connessione | 5. Inizio e Pausa Scansione |
| 2. Porta usb Type C | 6. Incremento esposizione |
| 3. Indicatore di alimentazione | 7. Piastra di montaggio. |
| 4. Decremento Esposizione | |

Cosa trovo nella confezione



- | | |
|----------------------------|--|
| 1. POP 3 3D Scanner | 10. Omaggi (Markers, colla, sfondo nero) |
| 2. Kit Montaggio veloce | 11. Mini tavola rotante |
| 3. Treppiede | 12. Marcatore Topper |
| 4. Supporto smartphone | 13. cavo usb per la mini-tavola rotante |
| 5. 2-in-1 Cavo smartphone | 14. Custodia da trasporto |
| 6. Cavo USB Type-C | |
| 7. Tavola di calibrazione | |
| 8. Adattatore Type-C | |
| 9. Busto campione di prova | |

* Il contenuto dell'immagine qui sopra è solo a scopo illustrativo.

POP 3 su dispositivi Windows o macOS

Sia i dispositivi Mac OS che Windows sono compatibili con POP 3

Requisiti di Sistema



Windows: Win 10/11 (64-bit)

Memoria: \geq 8GB

Processore: Intel Core i5 o migliore



Mac con Intel \times 86 chip: macOS 10.15 e modelli successivi

Mac con chip Apple M1: macOS 11.0 e modelli successivi

Memoria: \geq 8GB

* Risoluzione minima dello schermo del display del PC: 1344 \times 768 (si consiglia 1920 \times 1080).

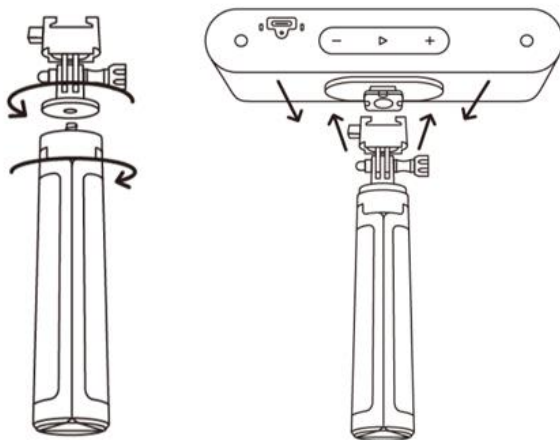
Metodi di collegamento

| | Windows | macOS |
|------------|---------|-------|
| USB Mode | √ | √ |
| Wi-Fi Mode | √ | √ |

Connettere POP 3 a un PC via USB

Passo 1: Avvitare il kit di montaggio rapido sul treppiede.

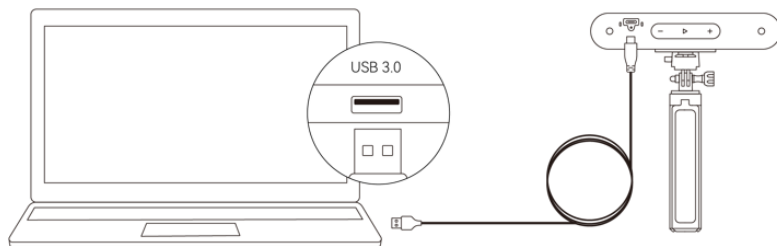
Passaggio 2: Agganziare il POP 3 in cima al treppiede.



Passaggio 3: collegare l'estremità di tipo C del cavo USB alla porta posteriore del POP 3.

Passaggio 4: collegare l'estremità di tipo A a una porta USB 3.0 superiore del computer.

Passaggio 5: apri Revo Scan sul tuo computer.

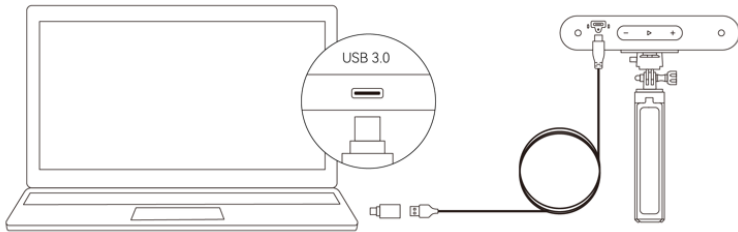


Windows o macOS

Appunti:

- 1) Collegare il POP 3 a una porta USB 3.0 o superiore (USB 2.0 non fornirà alimentazione sufficiente). Assicurarsi che la porta USB 3.0 non sia danneggiata o usurata.
- 2) Se non è presente una porta di tipo A sul computer, utilizzare

l'adattatore di tipo C.

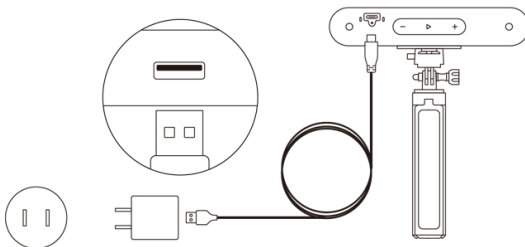


Windows o macOS

Collegare il POP 3 a un PC via Wi-Fi

Passaggio 1: alimenta il POP 3 con il supporto di una Power Bank o un adattatore CA.

Nota: non collegarlo al PC; lo scanner si posizionerà in modalità USB per impostazione predefinita.



Passaggio 2: collegare il PC al POP 3.

- 1) Vai alle tue impostazioni Wi-Fi, cerca la rete chiamata POP 3-XXXXXX e connettiti (non è richiesta alcuna password).
- 2) Attendere qualche secondo che lo scanner si connetta al PC



Windows o macOS

Step 3: Apri il software Revo Scan sul tuo computer

Collegare POP 3 agli Smartphones

I dispositivi Android possono connettersi tramite USB o Wi-Fi. Tuttavia, i dispositivi iOS supportano solo il Wi-Fi.

Requisiti del Sistema



Android: \geq Android 9.0
Harmony OS e' compatibile
RAM: \geq 6GB



iPhone: iPhone 8 Plus o modelli successivi
iPad: 6th generazione iPad or modelli successivi
System Version: \geq iOS 13.0

Modi di collegamento

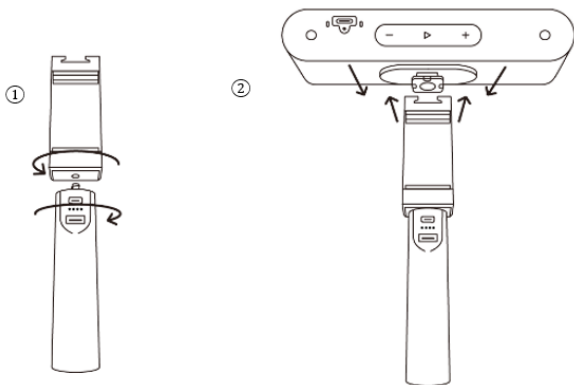
| | Android | iOS/iPadOS |
|------------|---------|------------|
| USB Mode | √ | × |
| Wi-Fi Mode | √ | √ |

Collegare POP 3 a smartphone Android via USB

Passaggio 1: avvitare il supporto del telefono sul Power Bank.

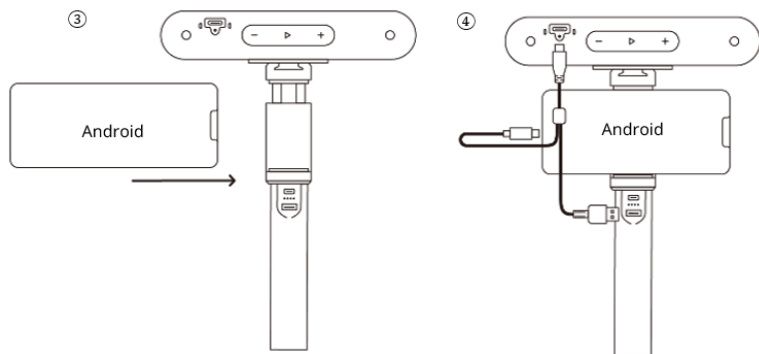
Passaggio 2: aggancia il POP 3 alla parte superiore del supporto del telefono.

Nota: L'impugnatura Power Bank non è inclusa nella Standard Edition e può essere acquistata sul Revopoint Store. In alternativa, è possibile preparare un power bank (5V/1A).



Passaggio 3: aprire i morsetti del supporto per telefono e inserire lo smartphone.

Passaggio 4: collegare l'estremità di tipo C del cavo mobile 2 in 1 alla porta POP 3, il lato tipo A alla Power Bank e il lato tipo C a uno smartphone Android.

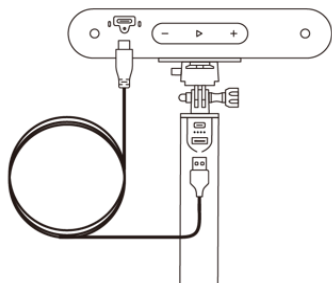


Collegare POP 3 allo smartphone via Wi-Fi

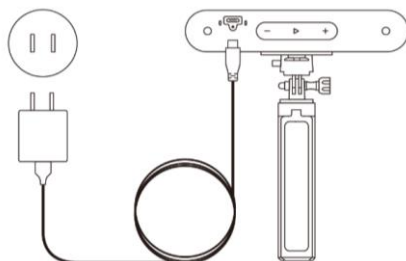
Entrambi i telefoni Android e iOS sono compatibili.

Passaggio 1: accendi il POP 3 tramite il supporto del Power Bank o una presa.

1) Alimentato tramite Power Bank.



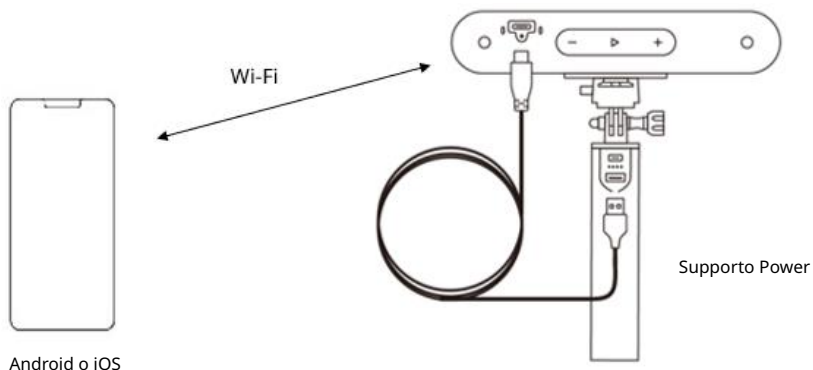
2) Alimentato tramite alimentazione di rete.



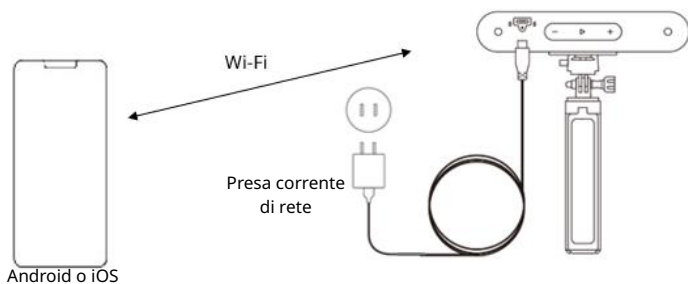
Step 2: Collegare lo Smartphone al POP 3.

1) Vai alle impostazioni Wi-Fi del tuo smartphone, cerca la rete chiamata POP 3-XXXXXX e connettiti (non è richiesta alcuna password).

2) Attendere qualche secondo che lo scanner sia connesso.

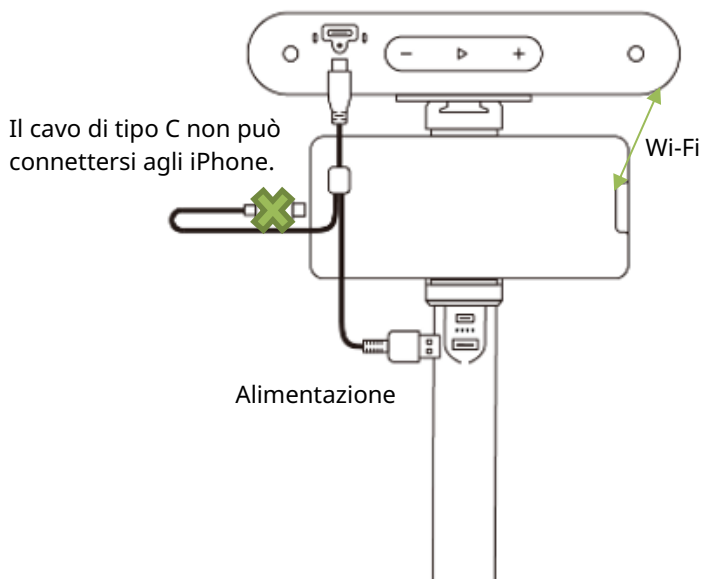


0



Step 3: Lancia il software Revo Scan sul tuo smartphone

Nota: se hai un iPhone e desideri utilizzare il cavo mobile 2 in 1 per eseguire la scansione, montalo così:



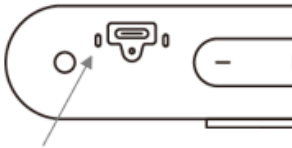
Appendice

Specifiche

| | |
|--|---|
| Nome Prodotto | POP 3 3D Scanner |
| Tecnologia | Luce infrarossa a doppia fotocamera binoculare |
| Precisione per Singola Frame | Fino a 0.05mm |
| Definizione per singola frame | Fino a 0.1mm |
| Dimensione area per singola immagine | 125mm x 225mm |
| Distanza di scansione | 150mm - 400mm |
| Dimensione minima dell'oggetto da scannerizzare | 20mm x 20mm x 20mm |
| Velocità di scansione | 12 - 18fps |
| Sorgente di illuminazione | Luce infrarossa di Classe 1 |
| Metodi di scansione | Feature, Marker |
| Scansione a Colori | Si |
| Formati di uscita | PLY, OBJ, and STL |
| Distanza tra i punti / risoluzione | 0.05mm |
| Scansioni oggetti particolari | Usare lo spray di scanning per oggetti trasparenti, scuri o molto riflettenti |

| | |
|---|---|
| Ambiente di utilizzo | Interno ed esterno |
| Scansione all'esterno | Il POP3 non è in grado di effettuare scansioni in pieno sole |
| Dimensioni Scanner | 153mm x 45mm x 29mm |
| Compatibilità stampa 3D | Si |
| OS compatibili | Windows, Android, iOS, macOS |
| Pulsanti | Tre Pulsanti touch |
| Funzioni dei pulsanti | Scansione Start/Pause, regolazione esposizione |
| Indicatori LED | Indicatore di connessione mostra lo stato della connessione |
| | Indicatore di alimentazione mostra la presenza di alimentazione |
| PC Display Screen Resolution | >1344x768 (1920×1080 raccomandato) |
| Wi-Fi | Wi-Fi 6 |
| Connection Port | USB Type-C |
| <p>Note:</p> <ol style="list-style-type: none"> 1. La precisione è stata misurata in ambiente di laboratorio controllato. I risultati effettivi potrebbero variare in base all'ambiente operativo. 2. I dispositivi IOS supportano solo la connessione Wi-Fi. 3. Laser di classe 1: evitare l'esposizione diretta degli occhi per periodi prolungati! Fare riferimento agli standard per i laser di classe 1 per i dettagli. | |

Indicatori LED



Indicatore Di Connessione

Spento: Non Connesso

Luce Blu Fissa: Connesso

Luce Blu Lampeggiante

Operativo



Indicatore di Alimentazione

Spento: Nessuna Alimentazione

Luce rossa fissa: Alimentato

Luce rossa lampeggiante:

Inizializzazione

Aggiornamento Firmware

Un pop-up ti avviserà, quando connetti il tuo POP 3 a Revo Scan, se è disponibile un aggiornamento del firmware. Se desideri aggiornare il firmware segui le istruzioni della procedura guidata di installazione e assicurati che il tuo POP 3 abbia un'alimentazione stabile.

Calibrazione dello Scanner

Lo scanner 3D POP 3 è stato calibrato in fabbrica e deve essere ricalibrato solo dopo un anno di utilizzo o se i risultati della scansione non corrispondono alla precisione specificata.

Istruzioni per la Manutenzione

1. Le piccole parti, come i pennarelli, sono pericolose se ingerite. Tenere tutti i componenti fuori dalla portata di bambini e animali per evitare loro gravi lesioni.
2. Conservare lo scanner e tutti gli accessori in un luogo fresco e asciutto, lontano dalla luce solare diretta.

3. Evitare che lo scanner entri in contatto o venga immerso in acqua o altri liquidi. Puliscilo con un panno morbido e assorbente se si bagna. L'utilizzo di uno scanner bagnato può causare danni permanenti ai componenti

4. Mantenere pulite le telecamere e il proiettore (le due telecamere IR, una telecamera RGB e il proiettore IR). Utilizzare alcol isopropilico al 95% e un panno morbido per pulirli.

5. Maneggiare lo scanner con cura per evitare di danneggiarlo urtando le fotocamere.

6. La temperatura di esercizio POP 3 di questo prodotto è compresa tra 0°C e 40°C (tra 32°F e 104°F).

7. Non smontare lo scanner. In caso di problemi o domande, contatta il team del servizio clienti Revopoint all'indirizzo customer@revopoint3d.com

Servizio Clienti

Se hai bisogno di assistenza con il tuo scanner, non esitare a contattarci all'indirizzo customer@revopoint3d.com o scrivici al numero +1 (888) 807-3339 o chatta con uno dei nostri agenti del servizio clienti online sul nostro sito web su www.revopoint3d.com. (Facendo clic sul fumetto nell'angolo in basso a destra dello schermo.)

ATTENZIONE

Il prodotto non può essere restituito
se la etichetta con la scritta
"Garanzia nulla se il sigillo è rotto"
è danneggiata o rimossa.

Questo contenuto è soggetto ad aggiornamenti e variazioni.



www.revopoint3d.com

In caso di dubbi o chiarimenti su questo documento,
si prega di contattare Revopoint inviando un messaggio
a support@revopoint3d.com o al nostro forum
<https://forum.revopoint3d.com/>.