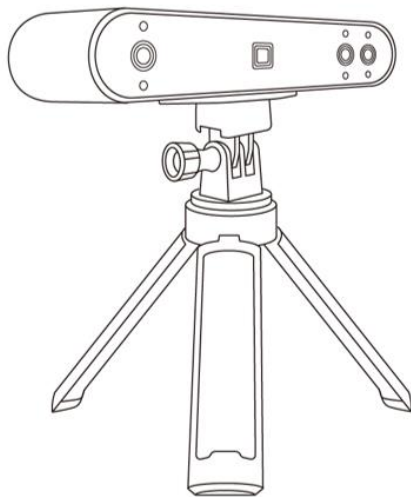


POP 3 3D 스캐너

빠른 시작 가이드

V2.0



REVOPOINT

목차

첫 스캔 전에 읽으세요	2
소프트웨어 다운로드	2
어둡거나, 투명하거나, 반사되는 물체의 스캔	2
평범한 표면이 있는 물체 스캔	3
컬러 스캐닝	3
POP 3 정보	4
구성품은?	5
POP 3의 Windows 또는 macOS 장치 호환성	6
시스템 요건	6
연결 방법	6
USB 를 통한 POP3 와 PC 연결	6
Wi-Fi 를 통한 POP3 와 PC 연결	8
스마트폰에서 POP 3 사용	9
시스템 요건	9
연결 방법	9
USB 를 통한 POP3 와 Android 연결	9
Wi-Fi 를 통한 POP 3 와 휴대폰 연결	10
부록	13
사양	13
LED 표시등	14
펌웨어 업데이트	15
스캐너 보정	15
유지보수 지침	15
고객 서비스	16

첫 스캔 전에 읽으세요

소프트웨어 다운로드



Revopoint POP 3 3D 스캐너를 사용하기 위해서는, Revo Scan 소프트웨어를 다운로드해야 합니다. Windows 및 macOS 시스템의 경우, Revopoint 웹 사이트(<https://www.revopoint3d.com/download/>)에서 다운로드할 수 있으며, Android 또는 iOS 스마트폰의 경우 Google Play 또는 Apple App Store 에서 "Revo Scan"을 검색하여 찾을 수 있습니다.



Windows V5.2.3

Updated 2023-08-09

[Download](#) [Google Drive](#)



Mac V5.2.3

Updated 2023-08-09

[Download](#) [Google Drive](#)



Android V5.2.2

Updated 2023-07-28

[Google Play](#) [Download](#)



iOS V5.2.2

Updated 2023-07-28

[App Store](#)

Revo Scan 의 자세한 기능은 Revo Scan 의 사용 지침을 참고하세요.

어둡거나, 투명하거나, 반사되는 물체의 스캔

대부분의 3D 스캐너와 마찬가지로, POP 3 는 스캐닝 스프레이, 베이비 파우더 또는 드라이 샴푸로 물체 표면을 전처리하지 않은 상태로는 투명, 반사 또는 검정 물체를 스캔하는데 어려움을 겪습니다.

스캔하기 어려운 표면

표면 특징	가능한 해결책
검정색 또는 매우 어두운 물체	스캐닝 스프레이 또는 미분 파우더 적용
반짝이거나 반사되는 물체	스캐닝 스프레이 또는 미분 파우더 적용

금속 또는 전기도금 표면	스캐닝 스프레이 또는 미분 파우더 적용
투명한 물체	스캐닝 스프레이 또는 미분 파우더 적용

평범한 표면이 있는 물체 스캔

축구공이나 와인병과 같이, 단순한 기하학적 특징이 있는 물체를 스캔하기 위해서는 마커 스티커 또는 마커 포인트를 사용하고, 마커 모드(Marker Mode)에서 스캔해야 합니다.

1. 마커 스티커를 물체 표면이나 주변에 불규칙하게 배치하고, 전체 스캔 중에 프레임에 최소 5 개의 마커 스티커가 있는지 확인하며, 그렇지 않으면 스캐너가 트래킹에 실패하게 됩니다.
2. 아니면, 기준 물체(쉽게 추적할 수 있는 뚜렷한 특징이 있는 개체)를 사용할 수 있습니다. 3D 스캐너가 추적할 수 있도록 스캔하는 물체 주위에 1~3 개의 기준 물체를 배치합니다. 이 방법으로, 특징 추적 모드에서 스캐너를 사용할 수 있습니다.

QR 코드를 스캔하여 마커 스티커를 사용하는 방법에 대해서는 비디오 튜토리얼을 시청하기 바랍니다.

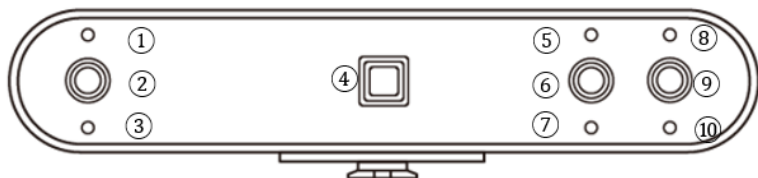


컬러 스캐닝

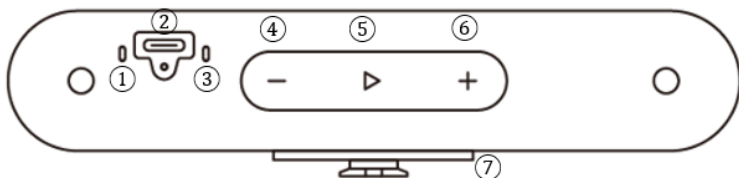
스캔하는 동안 물체의 색상을 정확하게 캡처하기 위해, 물체가 부드러운 빛으로 고르게 조명을 받고, 어둡거나 진한 그림자가 없는지 확인합니다.

POP 3 정보

POP 3는 POP 시리즈의 차세대 3D 스캐너로 새롭게 하드웨어, 디자인, 사용성이 개선되었습니다. POP 3의 기능 개선으로 3D 인쇄, 3D 애니메이션 디자인, 리버스 엔지니어링 디자인, 제품 디자인, 의료 건강, 역사적 유산 디지털화, VR/AR 등에 대한 더 많은 가능성이 열리게 되었습니다.

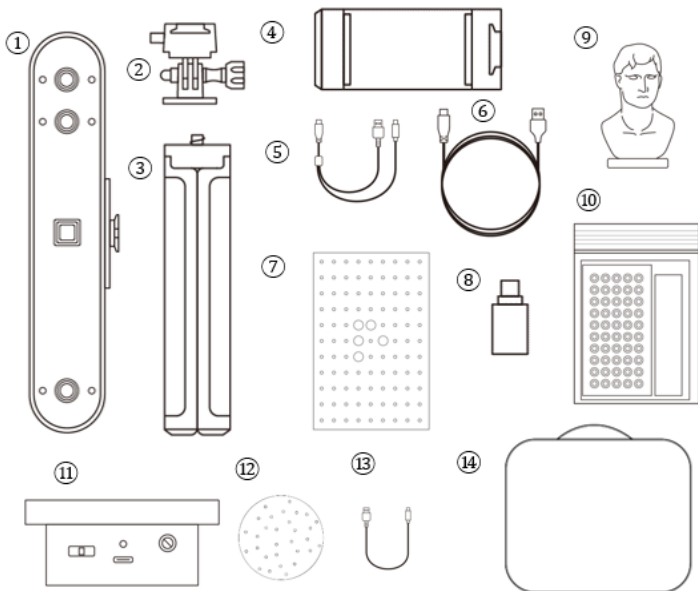


- | | |
|------------|-------------|
| 1. 적외선 보조광 | 6. RGB 카메라 |
| 2. 심도 카메라 | 7. 화이트 LED |
| 3. 적외선 보조광 | 8. 적외선 보조광 |
| 4. 프로젝터 | 9. 심도 카메라 |
| 5. 화이트 LED | 10. 적외선 보조광 |



- | | |
|--------------|---------------|
| 1. 연결 표시등 | 5. 스캔 시작/일시중지 |
| 2. Type-C 포트 | 6. 노출 감소 |
| 3. 전원 표시등 | 7. 퀵 셋업 보드 |
| 4. 노출 감소 | |

구성품은?



- | | |
|-------------------|-------------------------|
| 1. POP 3 3D 스캐너 | 9. 샘플 흉상 |
| 2. 퀵 마운트 키트 | 10. 사은품(마커, 글루택, 블랙 시트) |
| 3. 삼각대 | 11. 미니 턴테이블 |
| 4. 휴대폰 홀더 | 12. 마커 패드 |
| 5. 2-in-1 모바일 케이블 | 13. 턴테이블 USB 케이블 |
| 6. USB Type-C 케이블 | 14. 수납 가방 |
| 7. 교정 보드 | |
| 8. Type-C 어댑터 | |

*위의 그림은 참조용이며 개체의 실제 크기를 나타내지 않습니다.

POP 3 의 Windows 또는 macOS 장치 호환성

Windows 및 macOS 컴퓨터와 모두 호환됩니다.

시스템 요건



Windows: Win 10/11 (64-bit)

메모리: 8GB 이상

프로세서: Intel Core i5 이상



Mac, Intel x 86 chip 장착: macOS 10.15 이후 모델

Mac, Apple M1 chip 장착: macOS 11.0 이후 모델

메모리: 8GB 이상

*최소 PC 디스플레이 화면 해상도: 1344x768 (1920x1080 권장).

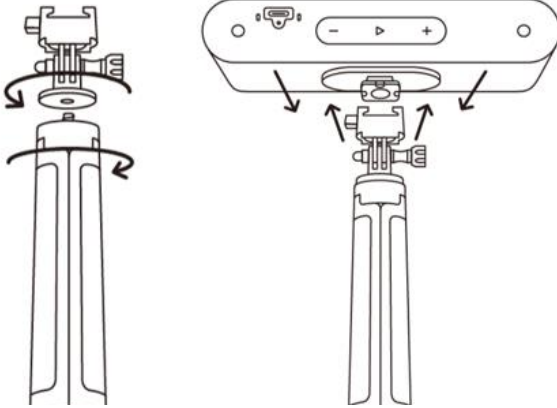
연결 방법

	Windows	macOS
USB 모드	✓	✓
Wi-Fi 모드	✓	✓

USB 를 통한 POP3 와 PC 연결

1 단계: 퀵 마운트 키트를 삼각대에 나사로 고정합니다.

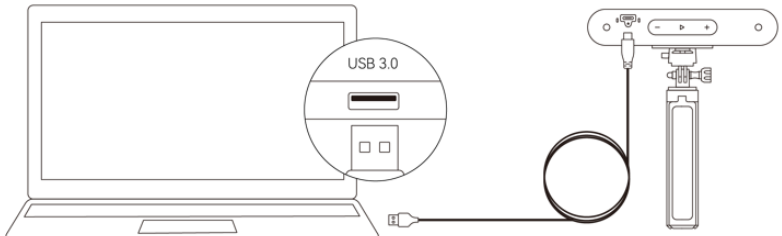
2 단계: POP 3 를 상단에 장착합니다.



3 단계: USB 케이블의 Type-C 끝을 POP 3 의 후면 포트에 연결합니다.

4 단계: Type-A 끝을 USB 3.0 포트 이상의 컴퓨터 USB 포트에 연결합니다.

5 단계: 컴퓨터에서 Revo Scan 을 실행합니다.



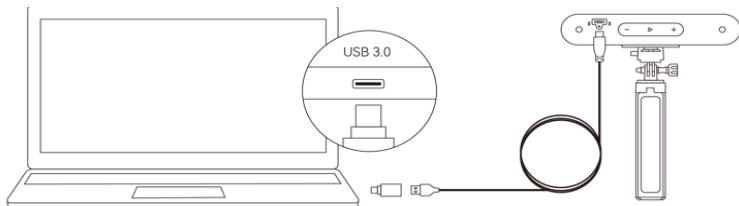
Windows 또는 macOS

주:

1) POP 3 를 USB 3.0 이상 포트에 연결합니다(USB 2.0 은 충분한 작동 전원을 공급하지 못합니다). USB 3.0 포트가 손상되거나 마모되지 않았는지 확인하십시오.

POP 3 빠른 시작 가이드

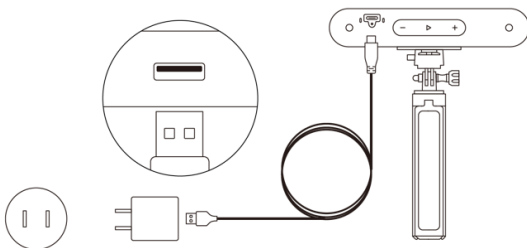
2) 노트북에 Type-A 포트가 없으면, Type-C 전환 어댑터를 사용하십시오.



Windows 또는 macOS

Wi-Fi 를 통한 POP 3 와 PC 연결

1 단계: 보조배터리 핸들 또는 AC 어댑터를 사용하여 POP 3 의 전원을 켭니다. (주: PC 에 연결하지 마십시오. 이 경우, 기본적으로 USB 모드가 됩니다.)



2 단계: PC 를 POP 3 연결합니다.

1) Wi-Fi 설정으로 이동하여, POP 3-XXXXXX 네트워크를 검색하고 연결합니다(패스워드는 필요하지 않습니다)

2) 스캐너가 연결될 때까지 수 초간 기다립니다.



Windows 또는 macOS

3 단계: 컴퓨터에서 Revo Scan 을 실행합니다.

스마트폰에서 POP 3 사용

Android 기기는 USB 또는 Wi-Fi 를 통해 연결할 수 있습니다. 그러나, iOS 기기는 Wi-Fi 모드만 지원합니다.

시스템 요건



Android: Android 9.0 이상
Harmony OS 지원.
RAM: 6GB 이상



iPhone: iPhone 8 Plus 이후 모델
iPad: 6 세대 iPad 이후 모델
시스템 버전: iOS 13.0 이상

연결 방법

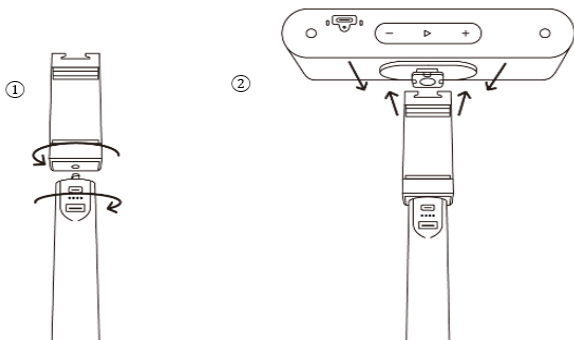
	Android	iOS/iPadOS
USB 모드	√	×
Wi-Fi 모드	√	√

USB 를 통한 POP 3 와 Android 연결

1 단계: 휴대폰 홀더를 보조배터리에 나사로 고정합니다.

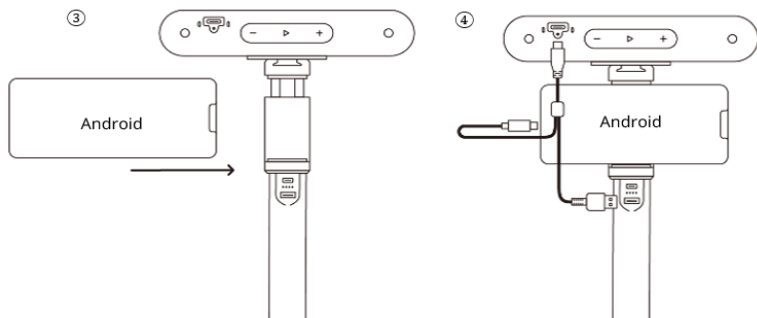
2 단계: POP 3 를 휴대폰 홀더 상단에 설치합니다.

주: 보조 배터리 손잡이는 스탠다드 에디션에 포함되어 있지 않으며, Revopoint 스토어에서 구매하실 수 있습니다. 또는 보조 배터리(5V/1A)를 직접 준비할 수 있습니다.



3 단계: 휴대폰 홀더 클램프를 당겨서 열고 스마트폰을 끼웁니다.

4 단계: 2-in-1 모바일 케이블의 Type-C 끝을 POP 3의 포트에 연결하고, Type-A는 보조 배터리에, Type-C는 Android 스마트폰에 연결합니다.

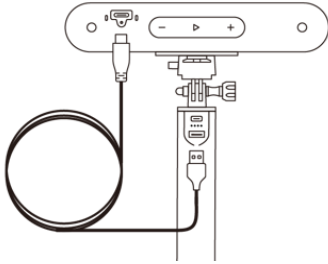


Wi-Fi 를 통한 POP 3 와 휴대폰 연결

Android 및 iOS 휴대폰 모두 호환됩니다.

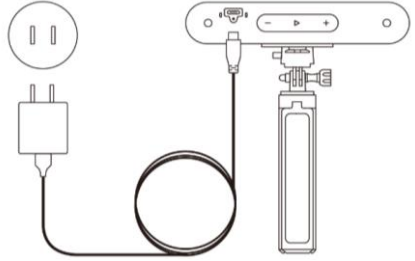
1 단계: 보조배터리 핸들 또는 소켓을 통해 POP 3 전원을 켭니다.

1) 보조 배터리로 전원을 공급합니다.



보조배터리 핸들

2) 소켓을 통해 전원을 공급합니다.

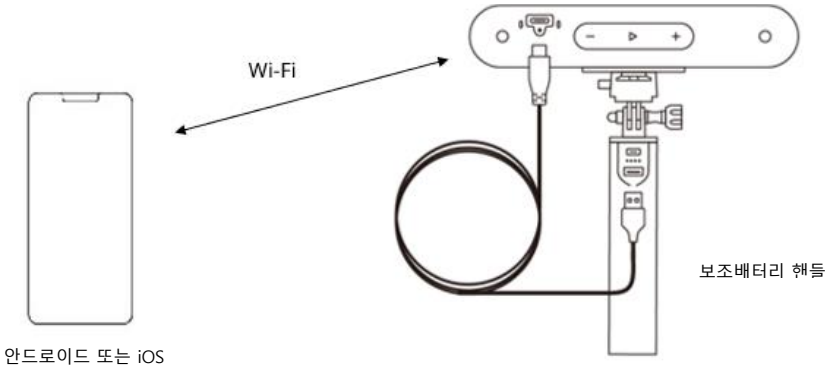


소켓

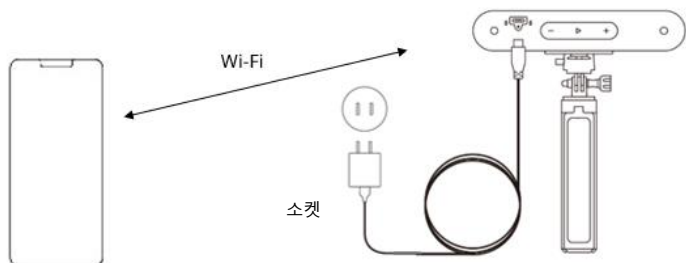
2 단계: 스마트폰을 POP 3 연결합니다.

1) 스마트폰의 Wi-Fi 설정으로 이동하여, POP 3-XXXXXX 라는 네트워크를 검색하고 연결합니다(패스워드는 필요하지 않습니다)

2) 스캐너가 연결될 때까지 수 초간 기다립니다.



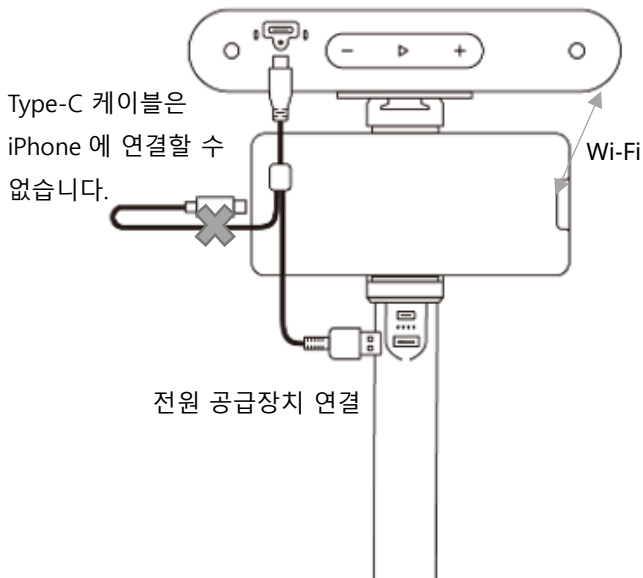
또는



안드로이드 또는 iOS

3 단계: 휴대폰에서 Revo Scan 을 엽니다.

주: iPhone 이 있고, 2-in-1 모바일 케이블을 사용하여 스캔하려는 경우, 다음과 같이 사용할 있습니다:



부록

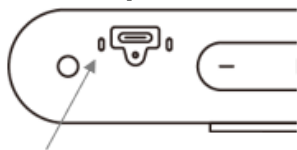
사양

제품명	POP 3 3D 스캐너
기술	양안식 듀얼 카메라 적외선
단일 프레임 정밀도	최대 0.05mm
단일 프레임 정확도	최대 0.1mm
단일 캡처 범위	125mm x 225mm
작업 거리	150mm~400mm
최소 스캔 볼륨	20mm x 20mm x 20mm
스캔 속도	12~18fps
광원	Class 1 적외선
추적 방식	특징, 마커
컬러 스캐닝	지원
출력 포맷	PLY, OBJ, 및 STL
포인트 거리 해상도	0.05mm
특수 물체 스캐닝	투명하거나, 어둡거나, 반사율이 높은 물체는 스캐닝 스프레이 사용
스캔 환경	실내 및 실외
실외 스캐닝	POP 3 는 직사광선에서 물체를 잘 스캔할 수 없습니다.
스캐너 치수	153mm x 45mm x 29mm

POP 3 빠른 시작 가이드

3D 프린팅 호환성	지원
호환 OS	Windows, Android, iOS, macOS
버튼	터치 버튼 3 개
버튼 기능	스캔 시작/일시중지, 노출 조정
LED 표시등	연결 표시등은 연결 상태를 보여줍니다.
	전원 표시등은 전원 상태를 보여줍니다.
PC 디스플레이 화면 해상도	>1344×768 (1920×1080 권장)
Wi-Fi	Wi-Fi 6
연결 포트	USB Type-C
<p>주:</p> <ol style="list-style-type: none"> 통제된 실험실 환경에서 정확도를 측정했다. 실제 결과는 운영 환경에 따라 다를 수 있다. iOS 기기는 Wi-Fi 연결만 지원한다. Class 1 레이저: 장시간 동안의 직접적인 눈 노출은 피한다! 자세한 내용은 Class 1 레이저 표준을 참조한다. 	

LED 표시등



연결 표시등

꺼짐: 연결되지 않았다

파란색 표시등 켜짐: 연결되었다.

파란색 표시등 깜박임: 정상 작동 중



전원 표시등

꺼짐: 전원이 공급되지 않았다.

빨간색 표시등 켜짐: 전원이 공급되었다.

빨간색 표시등 깜박임: 시작 중

녹색 표시등 켜짐: 성공적으로

펌웨어 업데이트

펌웨어 업데이트가 있는 경우, POP 3 를 Revo Scan 에 연결할 때 팝업 창이 표시됩니다. 펌웨어를 업데이트하려면, 설치 마법사의 지시에 따라 POP 3 에 안정적인 전원 공급장치가 있는지 확인하십시오.

스캐너 보정

POP 3 3D 스캐너는 공장에서 보정되었으며, 1 년 사용 후 또는 스캔 결과가 명시된 정확도와 일치하지 않는 경우에만 재보정하면 됩니다.

유지보수 지침

1. 마커와 같은 작은 부품은 삼킬 경우, 위험합니다. 심각한 부상을 방지하기 위해, 모든 부품들을 어린이와 동물의 손이 닿지 않는 곳에 보관하십시오.
2. 스캐너와 모든 액세서리는 직사광선을 피하고 서늘하고 건조한 장소에 보관하십시오.
3. 스캐너가 물 또는 기타 액체에 닿거나 잠기지 않도록 하십시오. 물에 젖을 경우, 부드럽고 흡수력이 좋은 천으로 물기를 닦아내십시오. 물에 빠진 스캐너를 작동하면 부품들이 영구적으로 손상될 수 있습니다.
4. 카메라 프로젝터(IR 카메라 2 개, RGB 카메라 1 개 및 프로젝터 1 개)를 깨끗하게 유지하십시오. 95% 이소프로필 알코올과 부드러운 천을 사용하여 청소하십시오.
5. 카메라에 부딪히지 않도록 주의해서 스캐너를 다루십시오.
6. POP 3 의 작동 온도 범위는 0°C ~ 40°C(32°F ~ 104°F)입니다.
7. 스캐너를 분해하지 마십시오. 문제나 질문이 있는 경우, Revopoint 고객 서비스 팀에 문의하시기 바라며, 주소는 customer@revopoint3d 입니다.

고객 서비스

스캐너에 대한 도움이 필요하다면, 주저하지 말고 +1 (888) 807-3339 로 연락하거나, 웹사이트에서 화면의 우측 하단 모서리의 말풍선을 클릭해서 온라인으로 고객 서비스 담당자와 채팅하십시오.

경고

"씰이 파손된 경우 보증이 무효가 됩니다"라고 표시된
라벨이 손상되거나 제거된 경우,
제품을 반품할 수 없습니다.

이 내용은 변경될 수 있습니다.



www.revopoint3d.com

본 설명서에 대해 질문이 있으시면,
다음 주소로 메시지를 보내 Revopoint 에 문의하십시오.

서포트: support@revopoint3d.com

포럼: <https://forum.revopoint3d.com/>